

**Gebrauchsinformation: Information für Patienten****XGEVA 120 mg Injektionslösung in einer Fertigspritze**

Denosumab

**Lesen Sie die gesamte Packungsbeilage sorgfältig durch, bevor Sie mit der Anwendung dieses Arzneimittels beginnen, denn sie enthält wichtige Informationen.**

- Heben Sie die Packungsbeilage auf. Vielleicht möchten Sie diese später nochmals lesen.
- Wenn Sie weitere Fragen haben, wenden Sie sich an Ihren Arzt, Apotheker oder das medizinische Fachpersonal.
- Dieses Arzneimittel wurde Ihnen persönlich verschrieben. Geben Sie es nicht an Dritte weiter. Es kann anderen Menschen schaden, auch wenn diese die gleichen Beschwerden haben wie Sie.
- Wenn Sie Nebenwirkungen bemerken, wenden Sie sich an Ihren Arzt, Apotheker oder das medizinische Fachpersonal. Dies gilt auch für Nebenwirkungen, die nicht in dieser Packungsbeilage angegeben sind. Siehe Abschnitt 4.
- Ihr Arzt wird Ihnen eine Patientenerinnerungskarte mit wichtigen Sicherheitsinformationen aushändigen, die Sie vor und während der Behandlung mit XGEVA kennen müssen.

**Was in dieser Packungsbeilage steht**

1. Was ist XGEVA und wofür wird es angewendet?
2. Was sollten Sie vor der Anwendung von XGEVA beachten?
3. Wie ist XGEVA anzuwenden?
4. Welche Nebenwirkungen sind möglich?
5. Wie ist XGEVA aufzubewahren?
6. Inhalt der Packung und weitere Informationen

**1. Was ist XGEVA und wofür wird es angewendet?**

XGEVA enthält Denosumab, einen Eiweißstoff (monoklonaler Antikörper), der die Verlangsamung der Knochenzerstörung bewirkt, welche durch sich im Knochen ausbreitenden Krebs (Knochenmetastasen) oder durch Riesenzelltumoren des Knochens verursacht wird.

XGEVA wird bei Erwachsenen mit fortgeschrittenen Krebserkrankungen angewendet, um schwerwiegende Komplikationen zu verhindern, die durch Knochenmetastasen verursacht werden (z. B. Frakturen, Druck auf das Rückenmark oder Notwendigkeit von Bestrahlung oder von chirurgischen Eingriffen).

XGEVA wird außerdem angewendet zur Behandlung von Riesenzelltumoren des Knochens, die nicht operativ behandelt werden können oder für die eine Operation nicht die beste Option darstellt, bei Erwachsenen und Jugendlichen, deren Knochen nicht weiter wachsen.

**2. Was sollten Sie vor der Anwendung von XGEVA beachten?**

**XGEVA darf nicht angewendet werden,**

- wenn Sie allergisch gegen Denosumab oder einen der in Abschnitt 6. genannten sonstigen Bestandteile dieses Arzneimittels sind.

Ihr Arzt wird bei Ihnen XGEVA nicht anwenden, wenn Sie einen unbehandelten sehr niedrigen Calciumspiegel in Ihrem Blut haben.

Ihr Arzt wird bei Ihnen XGEVA nicht anwenden, wenn Sie nicht verheilte Wunden von Zahnoperationen oder Operationen im Mundbereich haben.

## **Warnhinweise und Vorsichtsmaßnahmen**

### **Bitte sprechen Sie mit Ihrem Arzt, bevor Sie XGEVA anwenden.**

#### Ergänzung mit Calcium und Vitamin D

Sie sollten ergänzend Calcium und Vitamin D einnehmen, während Sie mit XGEVA behandelt werden, es sei denn, Ihr Calciumspiegel im Blut ist hoch. Ihr Arzt wird dies mit Ihnen besprechen. Falls der Calciumspiegel in Ihrem Blut niedrig ist, entscheidet Ihr Arzt möglicherweise, Ihnen ergänzend Calcium zu geben, bevor Sie mit der XGEVA-Behandlung beginnen.

#### Niedrige Calciumspiegel im Blut

Bitte teilen Sie Ihrem Arzt sofort mit, wenn bei Ihnen während der Behandlung mit XGEVA Spasmen, Zuckungen oder Muskelkrämpfe und/oder Taubheit oder Kribbeln in Ihren Fingern, Zehen oder um Ihren Mund und/oder Krampfanfälle, Verwirrtheit oder Bewusstlosigkeit auftreten. Möglicherweise haben Sie niedrige Calciumspiegel in Ihrem Blut.

#### Nierenfunktionsstörung

Informieren Sie Ihren Arzt, wenn Sie schwere Nierenprobleme oder Nierenversagen haben oder hatten oder falls bei Ihnen eine Dialyse notwendig war. Dies könnte Ihr Risiko für niedrige Calciumspiegel im Blut erhöhen, insbesondere, wenn Sie keine Calciumergänzung zu sich nehmen.

#### Probleme mit Ihrem Mundraum, Ihren Zähnen oder Ihrem Kiefer

Eine als Kieferosteonekrose (Schädigung des Kieferknochens) bezeichnete Nebenwirkung wurde häufig (kann bis zu 1 von 10 Behandelten betreffen) bei Patienten mit Krebserkrankungen berichtet, die XGEVA-Injektionen erhielten. Kieferosteonekrose kann auch nach Beendigung der Therapie auftreten.

Es ist wichtig zu versuchen, die Entstehung einer Kieferosteonekrose zu verhindern, da es sich um einen schmerzhaften Zustand handeln kann, der möglicherweise schwierig zu behandeln ist. Um das Risiko der Entstehung einer Kieferosteonekrose zu vermindern, sollten Sie einige Vorsichtsmaßnahmen befolgen:

- Teilen Sie Ihrem Arzt/Ihrem medizinischen Fachpersonal (Angehörige eines Gesundheitsberufes) vor Beginn der Behandlung mit, wenn Sie Probleme jeglicher Art mit Ihrem Mundraum oder mit Ihren Zähnen haben. Ihr Arzt sollte den Beginn Ihrer Behandlung verschieben, wenn Sie nicht verheilte Wunden aus zahnärztlichen Eingriffen oder Operationen im Mundbereich haben. Ihr Arzt wird Ihnen möglicherweise empfehlen, vor Beginn der Behandlung mit XGEVA eine Zahnuntersuchung durchführen zu lassen.
- Während der Behandlung sollten Sie eine gute Mundhygiene einhalten und zahnärztliche Routineuntersuchungen durchführen lassen. Wenn Sie Zahnprothesen tragen, sollten Sie sicherstellen, dass diese richtig passen.
- Sollten Sie in zahnärztlicher Behandlung sein oder sich einem operativen zahnärztlichen Eingriff unterziehen (z. B. Zahnentfernungen), informieren Sie Ihren Arzt über Ihre zahnärztliche Behandlung und teilen Ihrem Zahnarzt mit, dass Sie mit XGEVA behandelt werden.

- Bitte kontaktieren Sie Ihren Arzt und Zahnarzt unverzüglich, wenn Sie Probleme jeglicher Art mit Ihrem Mundraum oder Ihren Zähnen wahrnehmen, wie lockere Zähne, Schmerzen oder Schwellungen, nicht heilende Wunde Stellen oder Ausfluss, da dies Anzeichen einer Kieferosteonekrose sein könnten.

Patienten, die eine Chemotherapie und/oder Bestrahlung erhalten, Steroide oder antiangiogene Arzneimittel einnehmen (eingesetzt zur Behandlung von Krebs), sich einer zahnärztlichen Operation unterziehen, keine routinemäßige zahnärztliche Versorgung erhalten, an einer Zahnfleischerkrankung leiden oder die Raucher sind, können ein höheres Risiko für die Entstehung einer Kieferosteonekrose haben.

#### Ungewöhnliche Frakturen des Oberschenkelknochens

Bei einigen Patienten traten während der Behandlung mit XGEVA ungewöhnliche Frakturen des Oberschenkelknochens auf. Kontaktieren Sie Ihren Arzt, wenn Sie neu auftretende oder ungewöhnliche Hüft-, Leisten- oder Oberschenkelschmerzen wahrnehmen.

#### Hohe Calciumspiegel im Blut nach dem Ende der XGEVA-Behandlung

Einige Patienten mit Riesenzelltumoren des Knochens wiesen Wochen bis Monate nach dem Behandlungsende hohe Calciumspiegel im Blut auf. Nachdem XGEVA bei Ihnen abgesetzt wurde, wird Ihr Arzt bei Ihnen auf Anzeichen und Symptome hoher Calciumspiegel im Blut achten.

#### **Kinder und Jugendliche**

XGEVA ist nicht zur Anwendung bei Kindern und Jugendlichen unter 18 Jahren empfohlen, außer bei Jugendlichen mit Riesenzelltumoren des Knochens, deren Knochen nicht weiter wachsen. Die Anwendung von XGEVA wurde bei Kindern und Jugendlichen mit anderen Krebsarten, die in die Knochen gestreut haben, nicht untersucht.

#### **Anwendung von XGEVA zusammen mit anderen Arzneimitteln**

Informieren Sie Ihren Arzt oder Apotheker, wenn Sie andere Arzneimittel einnehmen, kürzlich andere Arzneimittel eingenommen haben oder beabsichtigen andere Arzneimittel einzunehmen. Dies schließt auch nicht-verschreibungspflichtige Arzneimittel ein. Es ist besonders wichtig, dass Sie Ihrem Arzt mitteilen, wenn Sie mit

- einem anderen Denosumab-haltigen Arzneimittel oder
- einem Bisphosphonat behandelt werden.

Sie dürfen XGEVA nicht zusammen mit anderen Arzneimitteln anwenden, die Denosumab oder Bisphosphonate enthalten.

#### **Schwangerschaft und Stillzeit**

XGEVA wurde bei Schwangeren nicht untersucht. Es ist wichtig, dass Sie Ihren Arzt informieren, wenn Sie schwanger sind, wenn Sie vermuten, schwanger zu sein, oder wenn Sie beabsichtigen, schwanger zu werden. XGEVA wird für die Anwendung in der Schwangerschaft nicht empfohlen. Frauen im gebärfähigen Alter sollten während der Behandlung mit XGEVA und mindestens für 5 Monate nach Beendigung der XGEVA-Behandlung wirksame Methoden zur Empfängnisverhütung anwenden.

Bitte informieren Sie Ihren Arzt, wenn Sie während der Behandlung mit XGEVA oder weniger als 5 Monate nach Beendigung der XGEVA-Behandlung schwanger werden.

Es ist nicht bekannt, ob XGEVA in die Muttermilch übertritt. Es ist wichtig, dass Sie Ihrem Arzt mitteilen, wenn Sie stillen oder planen, dies zu tun. Ihr Arzt wird Ihnen helfen zu entscheiden, ob das Stillen zu unterbrechen ist oder ob auf die Behandlung mit XGEVA verzichtet werden soll. Dabei werden sowohl der Nutzen des Stillens für das Kind als auch der Nutzen der Therapie für die Mutter berücksichtigt.

Bitte informieren Sie Ihren Arzt, wenn Sie während der Behandlung mit XGEVA stillen.

Fragen Sie vor der Einnahme jeglicher Arzneimittel Ihren Arzt oder Apotheker um Rat.

### **Verkehrstüchtigkeit und Fähigkeit zum Bedienen von Maschinen**

XGEVA hat keinen oder einen zu vernachlässigenden Einfluss auf die Verkehrstüchtigkeit und die Fähigkeit zum Bedienen von Maschinen.

### **XGEVA enthält Sorbitol**

Dieses Arzneimittel enthält 37 mg Sorbitol pro Fertigspritze.

### **XGEVA enthält Natrium**

Dieses Arzneimittel enthält weniger als 1 mmol Natrium (23 mg) pro 120-mg-Dosis, d. h. es ist nahezu „natriumfrei“.

### **XGEVA enthält Polysorbat**

Dieses Arzneimittel enthält 0,1 mg Polysorbat 20 pro 1,0 ml Lösung in der Fertigspritze. Polysorbate können allergische Reaktionen hervorrufen. Teilen Sie Ihrem Arzt mit, ob bei Ihnen in der Vergangenheit schon einmal eine allergische Reaktion beobachtet wurde.

### **Die XGEVA-Fertigspritze enthält Phenylalanin**

Dieses Arzneimittel enthält 6,1 mg Phenylalanin pro Fertigspritze.

Phenylalanin kann schädlich sein, wenn Sie eine Phenylketonurie haben, eine seltene angeborene Erkrankung, bei der sich Phenylalanin anreichert, weil der Körper es nicht ausreichend abbauen kann.

## **3. Wie ist XGEVA anzuwenden?**

Anweisungen zur Injektion von XGEVA finden Sie im Abschnitt am Ende dieser Packungsbeilage.

Die empfohlene XGEVA-Dosis beträgt 120 mg einmal alle 4 Wochen, die als einzelne Injektion unter die Haut (subkutan) angewendet wird. Sie können die XGEVA-Fertigspritze in Ihren Oberschenkel oder in Ihre Bauchregion (jedoch nicht 5 cm [2 Zoll] um den Bauchnabel herum) injizieren. Die erste Selbstinjektion der XGEVA-Fertigspritze ist vom medizinischen Fachpersonal zu überwachen. Wenn eine andere Person bei Ihnen die Injektion vornimmt, kann XGEVA in Ihren Oberschenkel, Ihre Bauchregion oder an der Außenseite Ihres Oberarms injiziert werden. Sie oder Ihre Pflegeperson sollten vom medizinischen Fachpersonal hinsichtlich von Injektionstechniken geschult sein. Wenn Sie wegen Riesenzelltumoren des Knochens behandelt werden, erhalten Sie 1 Woche und 2 Wochen nach der ersten Dosis eine zusätzliche Dosis.

Nicht schütteln.

Sie sollten zusätzlich Calcium- und Vitamin D-Präparate einnehmen, während Sie mit XGEVA behandelt werden, es sei denn, Sie haben zu viel Calcium im Blut. Ihr Arzt wird dies mit Ihnen besprechen.

Wenn Sie weitere Fragen zur Anwendung dieses Arzneimittels haben, wenden Sie sich an Ihren Arzt, Apotheker oder das medizinische Fachpersonal.

## 4. Welche Nebenwirkungen sind möglich?

Wie alle Arzneimittel kann auch dieses Arzneimittel Nebenwirkungen haben, die aber nicht bei jedem auftreten müssen.

**Bitte teilen Sie Ihrem Arzt sofort mit**, wenn Sie während der Behandlung mit XGEVA eines dieser Symptome entwickeln (kann mehr als 1 von 10 Behandelten betreffen):

- Spasmen, Zuckungen, Muskelkrämpfe, Taubheit oder Kribbeln in Ihren Fingern, Zehen oder um Ihren Mund und/oder Krampfanfälle, Verwirrtheit oder Bewusstlosigkeit. Dies könnten Anzeichen dafür sein, dass Sie niedrige Calciumspiegel im Blut haben. Ein niedriger Calciumspiegel im Blut könnte auch zu einer Änderung des Herzrhythmus führen, die als QT-Verlängerung bezeichnet wird und im Elektrokardiogramm (EKG) zu sehen ist.

**Bitte teilen Sie Ihrem Arzt und Ihrem Zahnarzt sofort mit**, wenn Sie während der Behandlung mit XGEVA oder nach der Beendigung der Behandlung eines dieser Symptome wahrnehmen (kann bis zu 1 von 10 Behandelten betreffen):

- Anhaltende Schmerzen im Mundraum und/oder Kiefer und/oder Schwellung oder nicht heilende wunde Stellen im Mundraum oder Kiefer, Ausfluss, Taubheit oder ein Gefühl von Schwere im Kiefer oder Lockerung eines Zahns können Anzeichen von Schädigungen des Kieferknochens sein (Osteonekrose).

**Sehr häufige Nebenwirkungen** (kann mehr als 1 von 10 Behandelten betreffen):

- Knochen-, Gelenk- und/oder Muskelschmerzen, die manchmal schwer sind,
- Kurzatmigkeit,
- Durchfall.

**Häufige Nebenwirkungen** (kann bis zu 1 von 10 Behandelten betreffen):

- niedrige Phosphatspiegel im Blut (Hypophosphatämie),
- Entfernen eines Zahnes,
- starkes Schwitzen,
- bei Patienten mit fortgeschrittener Krebserkrankung: Entwicklung einer anderen Form von Krebs.

**Gelegentliche Nebenwirkungen** (kann bis zu 1 von 100 Behandelten betreffen):

- hohe Calciumspiegel im Blut (Hyperkalzämie) nach Behandlungsende bei Patienten mit Riesenzelltumoren des Knochens,
- neu auftretende oder ungewöhnliche Hüft-, Leisten- oder Oberschenkelbeschwerden (dies kann ein frühes Anzeichen einer möglichen Fraktur des Oberschenkelknochens sein),
- Hautausschlag oder wunde Stellen im Mundraum (lichenoide Arzneimittellexantheme),
- Reaktionen an der Injektionsstelle, einschließlich Schmerzen an der Stelle, an der die Injektion durchgeführt wurde.

**Seltene Nebenwirkungen** (kann bis zu 1 von 1 000 Behandelten betreffen):

- allergische Reaktionen (z. B. Atemgeräusch oder Atembeschwerden; Schwellung des Gesichts, der Lippen, der Zunge, des Rachens oder anderer Körperteile; Hautausschlag, Juckreiz oder Nesselsucht). Die allergischen Reaktionen können in seltenen Fällen schwer sein.

**Nicht bekannt** (Häufigkeit auf Grundlage der verfügbaren Daten nicht abschätzbar):

- Sprechen Sie mit Ihrem Arzt, wenn bei Ihnen Ohrenscherzen, Ausfluss aus dem Ohr und/oder eine Ohrinfektion auftreten. Diese könnten Anzeichen für eine Schädigung der Knochen im Ohr sein.

### **Meldung von Nebenwirkungen**

Wenn Sie Nebenwirkungen bemerken, wenden Sie sich an Ihren Arzt, Apotheker oder das medizinische Fachpersonal. Dies gilt auch für Nebenwirkungen, die nicht in dieser Packungsbeilage angegeben sind. Sie können Nebenwirkungen auch direkt anzeigen (Details siehe unten). Indem Sie Nebenwirkungen melden, können Sie dazu beitragen, dass mehr Informationen über die Sicherheit dieses Arzneimittels zur Verfügung gestellt werden.

### **Deutschland**

Bundesinstitut für Impfstoffe und biomedizinische Arzneimittel

Paul-Ehrlich-Institut

Paul-Ehrlich-Str. 51-59

63225 Langen

Tel: +49 6103 77 0

Fax: +49 6103 77 1234

Website: [www.pei.de](http://www.pei.de)

### **Österreich**

Bundesamt für Sicherheit im Gesundheitswesen

Traisengasse 5

1200 WIEN

ÖSTERREICH

Fax: + 43 (0) 50 555 36207

Website: <http://www.basg.gv.at/>

### **Italia**

Agenzia Italiana del Farmaco

Sito web: <https://www.aifa.gov.it/content/segnalazioni-reazioni-averse>

## **5. Wie ist XGEVA aufzubewahren?**

Bewahren Sie dieses Arzneimittel für Kinder unzugänglich auf.

Sie dürfen dieses Arzneimittel nach dem auf dem Etikett und dem Umkarton nach „EXP“ bzw. „verwendbar bis“ angegebenen Verfalldatum nicht mehr verwenden. Das Verfalldatum bezieht sich auf den letzten Tag des angegebenen Monats.

Im Kühlschrank lagern (2 °C – 8 °C).

Nicht einfrieren.

Die Fertigspritze im Umkarton aufbewahren, um den Inhalt vor Licht zu schützen.

Die Fertigspritze darf außerhalb des Kühlschranks aufbewahrt werden, damit sie vor der Injektion Raumtemperatur (bis zu 25 °C) annimmt. Dies macht die Injektion angenehmer. Nachdem die Fertigspritze außerhalb des Kühlschranks aufbewahrt wurde, um Raumtemperatur (bis zu 25 °C) zu erreichen, darf sie nicht mehr zurück in den Kühlschrank gelegt und muss innerhalb von 30 Tagen verwendet werden.

Entsorgen Sie Arzneimittel nicht im Abwasser oder Haushaltsabfall. Fragen Sie Ihren Apotheker, wie das Arzneimittel zu entsorgen ist, wenn Sie es nicht mehr verwenden. Sie tragen damit zum Schutz der Umwelt bei.

## 6. Inhalt der Packung und weitere Informationen

### Was XGEVA enthält

- Der Wirkstoff ist Denosumab. Jede Fertigspritze enthält 120 mg Denosumab in 1 ml Lösung (entspricht 120 mg/ml).
- Die sonstigen Bestandteile sind Essigsäure 99 %, Natriumhydroxid, Sorbitol (E 420), L-Phenylalanin, Polysorbitat 20 und Wasser für Injektionszwecke.

### Wie XGEVA aussieht und Inhalt der Packung

XGEVA ist eine Injektionslösung (Injektion).

XGEVA ist eine klare, farblose bis schwach gelbe Lösung. Es kann Spuren von durchsichtigen bis weißen Proteinpartikeln enthalten.

Jede Packung enthält 1, 3 oder 4 Fertigspritzen zum Einmalgebrauch mit Nadelschutz.

Es werden möglicherweise nicht alle Packungsgrößen in den Verkehr gebracht.

### Pharmazeutischer Unternehmer und Hersteller

Amgen Europe B.V.

Minervum 7061,

4817 ZK Breda,

Niederlande

### **Pharmazeutischer Unternehmer**

**Amgen Europe B.V.**

**Minervum 7061,**

**4817 ZK Breda,**

**Niederlande**

**Hersteller**

Amgen Technology (Ireland) Unlimited Company

Pottery Road

Dun Laoghaire

Co Dublin

Irland

**Hersteller**

Amgen NV

Telecomlaan 5-7

1831 Diegem

Belgien

Falls Sie weitere Informationen über das Arzneimittel wünschen, setzen Sie sich bitte mit dem örtlichen Vertreter des pharmazeutischen Unternehmers in Verbindung:

**Deutschland**

Amgen GmbH

Tel.: +49 89 1490960

**Österreich**

Amgen GmbH

Tel: +43 (0)1 50 217

**Italia**

Amgen S.r.l.

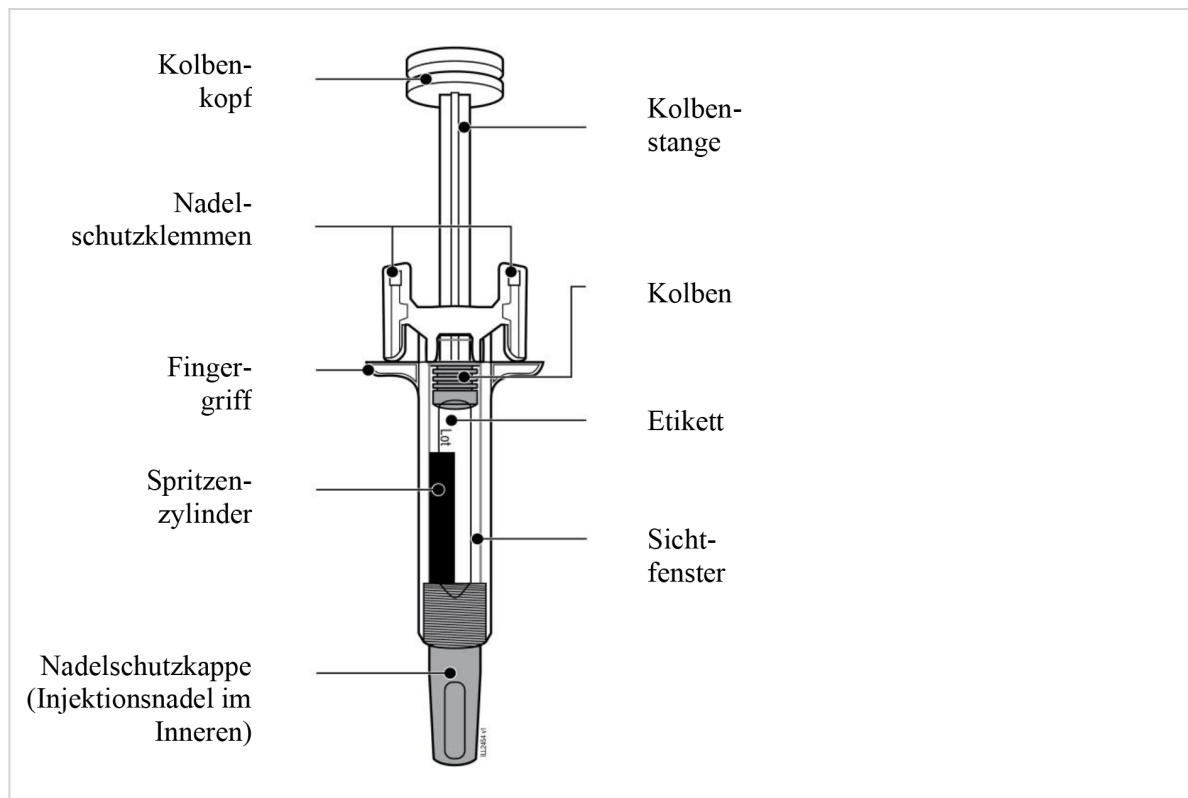
Tel: +39 02 6241121

**Diese Packungsbeilage wurde zuletzt überarbeitet im März 2026.**

Ausführliche Informationen zu diesem Arzneimittel sind auf den Internetseiten der Europäischen Arzneimittel-Agentur <http://www.ema.europa.eu/> verfügbar.

**Gebrauchsanleitung**

Machen Sie sich mit Ihrer Fertigspritze mit automatischem Nadelschutz vertraut.



## 1. Wichtige Informationen, über die Sie vor der Injektion von XGEVA Bescheid wissen müssen

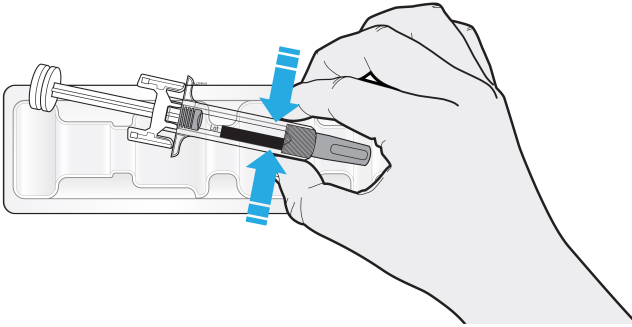
### Anwendung Ihrer XGEVA-Fertigspritze:

- Es ist wichtig, dass Sie nicht versuchen, sich die Injektion selbst zu geben, es sei denn, Sie wurden von Ihrem Arzt oder dem medizinischen Fachpersonal geschult.
- XGEVA wird als Injektion in das Gewebe direkt unter der Haut angewendet (subkutane Injektion).
- Wenden Sie die Fertigspritze **nicht** an, wenn der Umkarton beschädigt oder das Siegel aufgebrochen ist.
- Schütteln Sie die Fertigspritze **nicht**.
- Entfernen Sie die Nadelschutzkappe **nicht** von der Fertigspritze, bevor Sie für die Injektion bereit sind.
- Wenden Sie die Fertigspritze **nicht** an, wenn sie auf eine harte Oberfläche gefallen ist. Teile der Fertigspritze könnten zerbrochen sein, selbst wenn Sie den Bruch nicht sehen können. Sofern verfügbar, verwenden Sie eine neue Fertigspritze und wenden Sie sich an Ihren Arzt oder an das medizinische Fachpersonal.

**Wichtig:** Bewahren Sie die Fertigspritze und den durchstichsicheren Behälter für Kinder unzugänglich auf.

## 2. Vorbereitung zur Injektion von XGEVA

### 2a. Greifen Sie die Fertigspritze am Spritzenzylinder und nehmen Sie sie aus dem Einsatz.



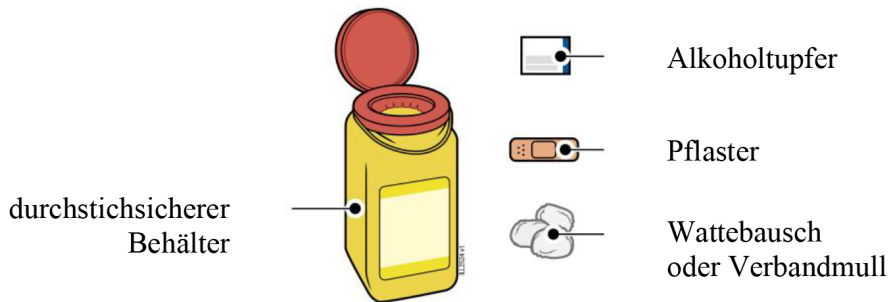
- **Nicht** an der Kolbenstange, den Fingergriffen oder der Nadelschutzkappe greifen.
- **Nicht** an der Nadelschutzklemme greifen.
- Legen Sie nicht verwendete Fertigspritzen zurück in den Kühlschrank.

### 2b. Warten Sie 30 Minuten, damit die Fertigspritze Raumtemperatur annehmen kann.

## WARTEN Sie 30 Minuten

- Lassen Sie die Fertigspritze von alleine warm werden.
- Erwärmen Sie sie **nicht** mithilfe von heißem Wasser, einer Mikrowelle oder direktem Sonnenlicht.
- Schütteln Sie zu **keinem** Zeitpunkt die Fertigspritze.
- Eine auf Raumtemperatur erwärmte Fertigspritze ermöglicht eine angenehmere Injektion.
- Nachdem die Fertigspritze außerhalb des Kühlschranks aufbewahrt wurde, um Raumtemperatur anzunehmen, darf sie nicht mehr zurück in den Kühlschrank gelegt und muss innerhalb von 30 Tagen angewendet werden.

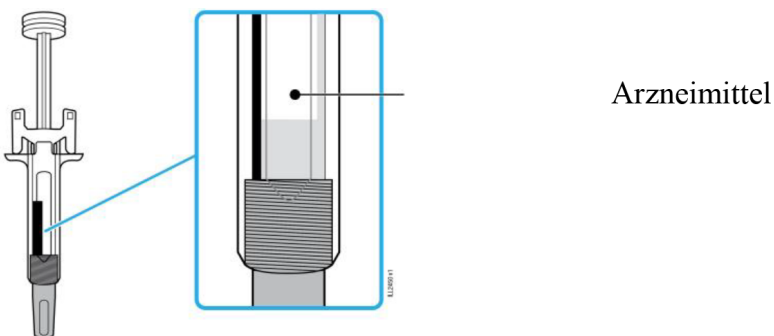
**2c. Legen Sie alle für die Injektion benötigten Materialien auf eine saubere, gut beleuchtete Oberfläche.**



- XGEVA-Fertigspritze (Raumtemperatur)
- durchstichsicherer Behälter
- Alkoholtupfer
- Pflaster
- Wattebausch oder Verbandmull

**3. Vorbereitung der Injektion**

**3a. Überprüfen Sie das Arzneimittel.**

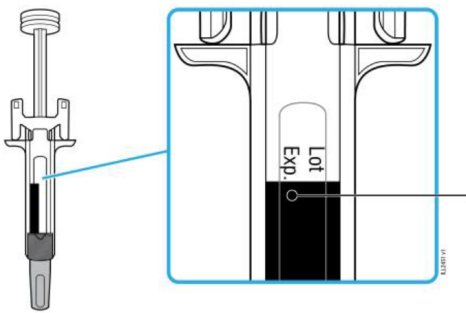


- Es sollte klar, farblos bis schwach gelblich sein.
- Es kann Spuren von durchsichtigen bis weißen Proteinpartikeln enthalten.
- Es ist in Ordnung, wenn Luftbläschen in der Fertigspritze zu sehen sind.

- **Nicht** anwenden, wenn das Arzneimittel trübe oder verfärbt ist oder viele Teilchen oder fremdartige Schwebstoffe enthält.

**Wichtig:** Falls das Arzneimittel trübe oder verfärbt ist oder viele Teilchen oder fremdartige Schwebstoffe enthält, wenden Sie sich an Ihren Arzt oder das medizinische Fachpersonal.

### 3b. Überprüfen Sie das Verfalldatum (EXP) und kontrollieren Sie die Fertigspritze.

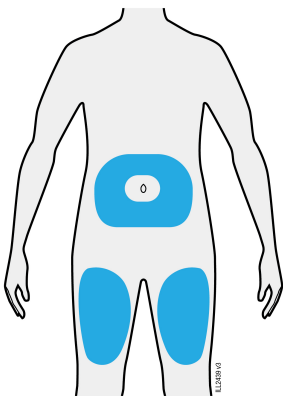


Verfalldatum

- **Nicht** anwenden, wenn das Verfalldatum überschritten ist.
- **Nicht** die Fertigspritze anwenden, wenn:
  - die Nadelschutzkappe fehlt oder locker ist.
  - sie Risse oder zerbrochene Teile aufweist.
  - sie auf eine harte Oberfläche gefallen ist.

**Wichtig:** In all diesen Fällen wenden Sie sich an Ihren Arzt oder das medizinische Fachpersonal.

### 3c. Injizieren Sie in eine dieser Körperstellen.



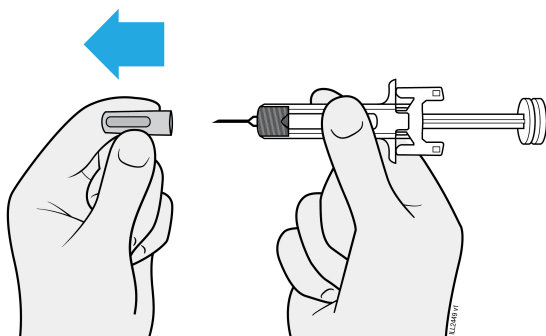
- Injizieren Sie das Arzneimittel in Ihren Oberschenkel oder in Ihre Bauchregion (jedoch nicht 5 cm [2 Zoll] um den Bauchnabel herum).
- Eine andere Person kann die Injektion in Ihren Oberschenkel, Bauch oder in die Außenseite Ihres Oberarms durchführen.
- Waschen Sie Ihre Hände gründlich mit Seife und Wasser.
- Reinigen Sie die Injektionsstelle mit einem Alkoholtupfer.
- Lassen Sie die Haut an der Luft trocknen.
- **Nicht** diesen Hautbereich noch einmal vor der Injektion berühren.

**Wichtig:** Vermeiden Sie Bereiche mit Narben, Dehnungsstreifen oder Bereiche, an denen die Haut empfindlich, verletzt, gerötet oder verhärtet ist.

#### 4. Injektion von XGEVA

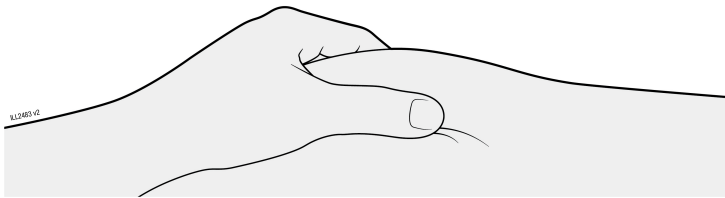
**Wichtig:** Entfernen Sie die Nadelschutzkappe erst dann, wenn Sie sofort (innerhalb von 5 Minuten) mit der Injektion beginnen können, da sonst das Arzneimittel austrocknen kann.

##### 4a. Ziehen Sie die Nadelschutzkappe gerade ab, während Sie die Fertigspritze am Zylinder halten.

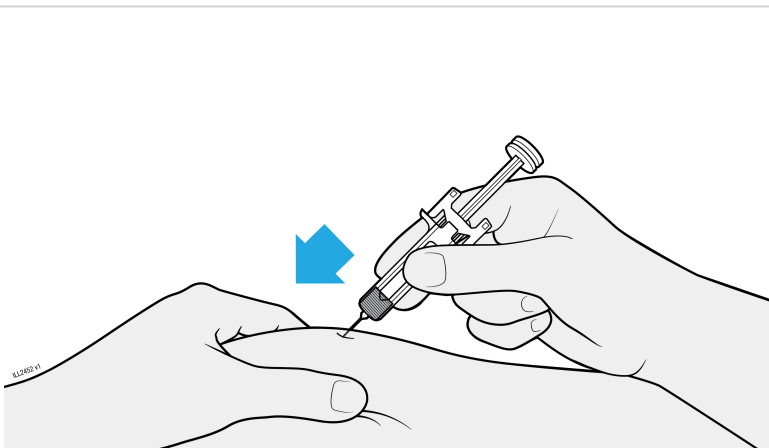


- Die Nadelschutzkappe **nicht** drehen oder biegen.
- Die Nadelschutzkappe **niemals** wieder aufsetzen. Die Nadel könnte sonst beschädigt werden.
- Nachdem die Nadelschutzkappe abgenommen wurde, darf **nichts** mit der Nadel in Berührung kommen.

- Nachdem die Nadelschutzkappe entfernt wurde, die Fertigspritze **nicht** auf einer Oberfläche ablegen.
- Versuchen Sie **nicht**, Luftbläschen aus der Fertigspritze zu drücken. Es ist in Ordnung, wenn Luftbläschen zu sehen sind.
- Es ist normal, wenn Sie einen Tropfen des Arzneimittels sehen.

**4b. Drücken Sie vor der Injektion die Haut an der Injektionsstelle zusammen.****ZUSAMMENDRÜCKEN**

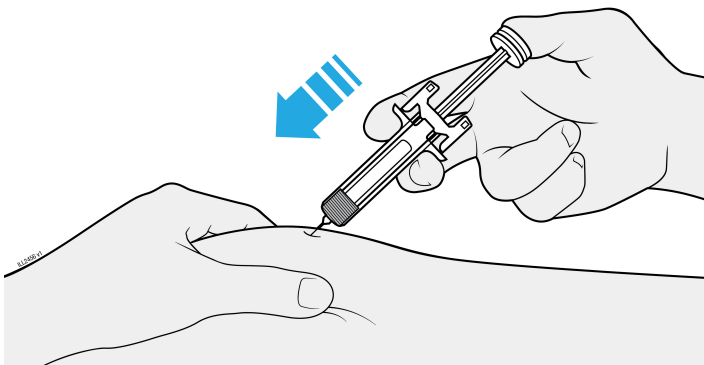
- Drücken Sie für die Injektion die Haut mit Daumen und Zeigefinger zusammen, damit eine Erhebung für die Injektion entsteht.
- Die Erhebung sollte nach Möglichkeit etwa 5 cm (2 Zoll) breit sein.

**4c. Stechen Sie die Nadel in die zusammengedrückte Haut.****EINSTECHEN**

- Stechen Sie die Nadel entweder senkrecht von oben oder in einem Winkel von 45 Grad in die zusammengedrückte Haut.
- **Niemals** einen Finger auf die Kolbenstange legen, während Sie die Nadel einstechen, da dadurch Arzneimittel verloren gehen kann.

**4d. Drücken Sie den Kolbenkopf langsam herunter, bis er sich vollständig zwischen den Nadelschutzklemmen befindet. Möglicherweise spüren oder hören Sie einen „Klick“.**

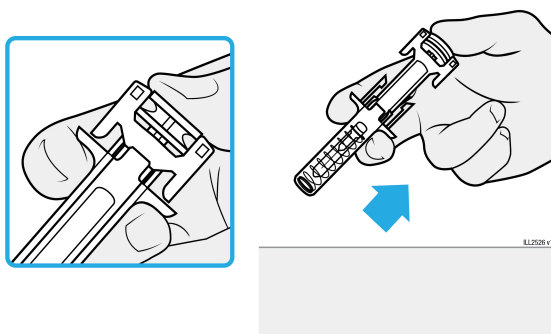
#### INJIZIEREN



- Die Kolbenstange zu **keinem** Zeitpunkt zurückziehen.
- Die Nadel **erst** herausziehen, nachdem das gesamte Arzneimittel abgegeben wurde.

**4e. Drücken Sie weiterhin auf den Kolbenkopf und ziehen Sie die Nadel aus der Haut.**

#### ENTFERNEN

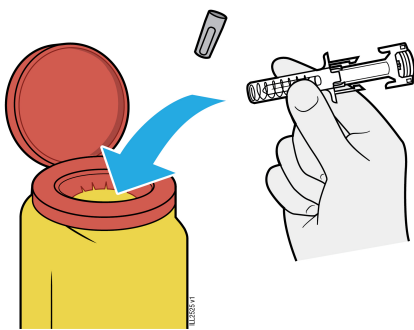


- Drücken Sie weiterhin auf den Kolbenkopf und ziehen Sie die Nadel aus der Haut.
- Lassen Sie die Haut los, nachdem die Nadel herausgezogen wurde.
- Nehmen Sie langsam Ihren Daumen vom Kolbenkopf. Dadurch bewegt sich die leere Fertigspritze nach oben, bis die Nadel vollständig vom Nadelschutz verdeckt wird.
- Reiben Sie **nicht** an der Injektionsstelle.
- Falls Sie Blut bemerken, drücken Sie einen Wattebausch oder Verbandmull auf die Injektionsstelle. Verwenden Sie bei Bedarf ein Pflaster.

## 5. Abschluss der Injektion und Entsorgung von XGEVA

**Wichtig:** Die Nadelschutzkappe darf niemals wieder aufgesetzt werden.

### 5a. Entsorgen Sie die gebrauchte Fertigspritze und die Nadelschutzkappe im durchstichsicheren Behälter.



- Arzneimittel sind entsprechend den nationalen Anforderungen zu beseitigen. Fragen Sie Ihren Apotheker, wie das Arzneimittel zu entsorgen ist, wenn Sie es nicht mehr verwenden. Sie tragen damit zum Schutz der Umwelt bei.

Verwenden Sie die Fertigspritze **nicht** noch einmal oder werfen Sie sie **nicht** in den Haushaltsabfall.

- Benutzen Sie die Fertigspritze **nicht** erneut.