

Gebrauchsinformation: Information für Patienten**PAVBLU 40 mg/ml Injektionslösung in einer Fertigspritze**

Aflibercept

▼ Dieses Arzneimittel unterliegt einer zusätzlichen Überwachung. Dies ermöglicht eine schnelle Identifizierung neuer Erkenntnisse über die Sicherheit. Sie können dabei helfen, indem Sie jede auftretende Nebenwirkung melden. Hinweise zur Meldung von Nebenwirkungen, siehe Ende Abschnitt 4.

Lesen Sie die gesamte Packungsbeilage sorgfältig durch, bevor Sie mit der Anwendung dieses Arzneimittels beginnen, denn sie enthält wichtige Informationen.

- Heben Sie die Packungsbeilage auf. Vielleicht möchten Sie diese später nochmals lesen.
- Wenn Sie weitere Fragen haben, wenden Sie sich an Ihren Arzt.
- Wenn Sie Nebenwirkungen bemerken, wenden Sie sich an Ihren Arzt. Dies gilt auch für Nebenwirkungen, die nicht in dieser Packungsbeilage angegeben sind. Siehe Abschnitt 4.

Was in dieser Packungsbeilage steht

1. Was ist PAVBLU und wofür wird es angewendet?
2. Was sollten Sie vor der Anwendung von PAVBLU beachten?
3. Wie ist PAVBLU anzuwenden?
4. Welche Nebenwirkungen sind möglich?
5. Wie ist PAVBLU aufzubewahren?
6. Inhalt der Packung und weitere Informationen

1. Was ist PAVBLU und wofür wird es angewendet?

PAVBLU ist eine Lösung, die in das Auge injiziert wird, um folgende Augenerkrankungen bei Erwachsenen zu behandeln:

- neovaskuläre (feuchte) altersabhängige Makuladegeneration (feuchte AMD),
- beeinträchtigt Sehvermögen aufgrund eines Makulaödems infolge eines retinalen Venenverschlusses (RVV) (Venenastverschluss [VAV] oder Zentralvenenverschluss [ZVV]),
- beeinträchtigt Sehvermögen aufgrund eines diabetischen Makulaödems (DMÖ),
- beeinträchtigt Sehvermögen aufgrund einer myopen choroidalen Neovaskularisation (mCNV).

Aflibercept, der Wirkstoff in PAVBLU, unterdrückt die Aktivität einer Gruppe von Faktoren, die vaskulärer endothelialer Wachstumsfaktor A (VEGF-A) und Plazenta-Wachstumsfaktor (PlGF) genannt werden.

Bei Patienten mit feuchter AMD und mCNV sind diese Faktoren im Überschuss vorhanden und an einer krankhaften Neubildung von Blutgefäßen im Auge beteiligt. Aus diesen neuen Blutgefäßen können Blutbestandteile in das Auge austreten und letztendlich das Gewebe schädigen, das im Auge für das Sehen zuständig ist.

Bei Patienten mit ZVV tritt eine Blockade im Hauptblutgefäß auf, welches das Blut von der Netzhaut wegtransportiert. Als Folge werden die VEGF-Spiegel erhöht, was zu einem Flüssigkeitsaustritt in die Netzhaut führt und dadurch zu einem Anschwellen der Makula (Bereich der Netzhaut, verantwortlich für das scharfe Sehen). Dies wird Makulaödem genannt. Wenn die Makula durch Flüssigkeit anschwillt, verschwimmt das zentrale Sehen.

Bei Patienten mit VAV sind ein oder mehrere Äste des Hauptgefäßes blockiert, welche das Blut von der Netzhaut wegtransportieren. Als Folge werden die VEGF-Spiegel erhöht, was zu einem Flüssigkeitsaustritt in die Netzhaut und dadurch zu einem Anschwellen der Makula führt.

Beim diabetischen Makulaödem handelt es sich um eine Schwellung der Netzhaut, die bei Patienten mit Diabetes auftritt. Diese wird dadurch hervorgerufen, dass Flüssigkeit aus den Blutgefäßen in die Makula austritt. Die Makula ist der Bereich der Netzhaut, der für das scharfe Sehen verantwortlich ist. Wenn die Makula durch die Flüssigkeit anschwillt, verschwimmt das zentrale Sehen.

Es konnte gezeigt werden, dass PAVBLU das Wachstum von neuen, krankhaften Blutgefäßen im Auge, aus denen oft Flüssigkeit oder Blut austritt, verhindern kann. Bei einer Sehverschlechterung infolge einer feuchten AMD, eines ZVV, eines VAV, eines DMÖ und einer mCNV kann PAVBLU helfen, das Sehvermögen zu stabilisieren und in vielen Fällen auch zu verbessern.

2. Was sollten Sie vor der Anwendung von PAVBLU beachten?

PAVBLU wird bei Ihnen nicht angewendet werden,

- wenn Sie allergisch gegen Aflibercept oder einen der in Abschnitt 6. genannten sonstigen Bestandteile dieses Arzneimittels sind.
- wenn Sie eine bestehende oder Verdacht auf eine Infektion im Auge oder in der Umgebung des Auges haben (okulare oder periokulare Infektion).
- wenn Sie an einer schweren Augenentzündung leiden (erkennbar an Schmerzen oder einer Rötung).

Warnhinweise und Vorsichtsmaßnahmen

Bitte sprechen Sie mit Ihrem Arzt, bevor PAVBLU bei Ihnen angewendet wird,

- wenn Sie an einem Glaukom leiden.
- wenn Sie in der Vergangenheit Lichtblitze oder Schlieren in Ihrem Gesichtsfeld gesehen haben und wenn es plötzlich zu einer Zunahme von Größe und Anzahl der Schlieren kommt.
- wenn innerhalb der letzten oder nächsten 4 Wochen bei Ihnen eine Augenoperation stattfand oder geplant ist.
- wenn Sie eine schwere Form eines ZVV oder eines VAV (ischämischer ZVV oder VAV) haben, da in diesem Fall die Behandlung mit PAVBLU nicht empfohlen wird.

Darüber hinaus ist es wichtig, dass Sie Folgendes wissen:

- die Sicherheit und Wirksamkeit einer gleichzeitigen Behandlung beider Augen mit PAVBLU wurden nicht untersucht. Falls PAVBLU auf diese Weise angewendet wird, kann das Risiko für Nebenwirkungen erhöht sein.
- die Injektion von PAVBLU kann bei einigen Patienten innerhalb von 60 Minuten nach der Injektion zu einem Anstieg des Augeninnendrucks führen. Ihr Arzt wird diesen nach jeder Injektion überprüfen.

- wenn es bei Ihnen zu einer Infektion oder Entzündung im Auge (Endophthalmitis) oder zu anderen Komplikationen kommt, können bei Ihnen Augenschmerzen oder zunehmende Beschwerden, eine zunehmende Augenrötung, verschwommenes Sehen oder eine Verschlechterung des Sehvermögens und eine erhöhte Lichtempfindlichkeit auftreten. Es ist wichtig, dass jedes Symptom möglichst schnell untersucht und behandelt wird.
- Ihr Arzt wird untersuchen, ob bei Ihnen andere Risikofaktoren vorliegen, die die Wahrscheinlichkeit für einen Einriss oder eine Ablösung einer der Schichten des hinteren Augenbereichs erhöhen können (Ablösung oder Einriss der Netzhaut oder des retinalen Pigmentepithels). In diesem Fall wird bei Ihnen PAVBLU mit Vorsicht angewendet.
- PAVBLU sollte während der Schwangerschaft nicht angewendet werden, es sei denn, der mögliche Nutzen überwiegt das potentielle Risiko für das ungeborene Kind.
- Frauen im gebärfähigen Alter müssen während der Behandlung und mindestens über drei Monate nach der letzten Injektion von PAVBLU eine zuverlässige Verhütungsmethode anwenden.

Die systemische Anwendung von VEGF-Hemmern, d. h. Substanzen ähnlich den in PAVBLU enthaltenen, ist möglicherweise mit einem Risiko von durch Blutgerinnsel blockierten Blutgefäßen (arterielle thromboembolische Ereignisse) verbunden, was zu einem Herzinfarkt oder Schlaganfall führen kann. Es besteht ein theoretisches Risiko für solche Ereignisse nach Injektion von PAVBLU in das Auge. Es gibt begrenzte Daten zur Sicherheit bei der Behandlung von Patienten mit ZVV, VAV, DMÖ und mCNV, die einen Schlaganfall oder eine vorübergehende Durchblutungsstörung im Gehirn (transitorische ischämische Attacke) oder einen Herzinfarkt innerhalb der vergangenen 6 Monate hatten. Wenn einer der genannten Punkte auf Sie zutrifft, wird PAVBLU bei Ihnen mit Vorsicht angewendet werden.

Es gibt nur begrenzte Erfahrung bei der Behandlung von

- Patienten mit DMÖ aufgrund eines Typ-I-Diabetes.
- Diabetikern mit sehr hohen mittleren Blutzuckerwerten (HbA1c über 12 %).
- Diabetikern mit einer fortgeschrittenen diabetischen Augenerkrankung, auch proliferative diabetische Retinopathie genannt.

Es gibt keine Erfahrung bei der Behandlung von

- Patienten mit akuten Infektionen.
- Patienten mit anderen Augenerkrankungen, wie z. B. Ablösung der Netzhaut oder bei Makulaloch.
- Diabetikern mit nicht eingestelltem Bluthochdruck.
- Nicht-asiatischen Patienten mit mCNV.
- Patienten mit vorbehandelter mCNV.
- Patienten mit einer Schädigung außerhalb des Zentrums der Makula (extrafoveale Läsionen) mit mCNV.

Wenn einer der oben genannten Punkte auf Sie zutrifft, wird Ihr Arzt diese fehlenden Informationen bei Ihrer Behandlung mit PAVBLU berücksichtigen.

Anwendung bei Kindern und Jugendlichen

Bei Kindern und Jugendlichen unter 18 Jahren wurde die Anwendung von PAVBLU nicht untersucht, da eine feuchte AMD, ein ZVV, ein VAV, ein DMÖ und eine mCNV vor allem bei Erwachsenen auftreten. Daher ist eine Anwendung in dieser Altersgruppe nicht relevant.

Anwendung von PAVBLU zusammen mit anderen Arzneimitteln

Informieren Sie Ihren Arzt, wenn Sie andere Arzneimittel anwenden, kürzlich andere Arzneimittel angewendet haben oder beabsichtigen, andere Arzneimittel anzuwenden.

Schwangerschaft und Stillzeit

- Frauen im gebärfähigen Alter müssen während der Behandlung und mindestens über 3 Monate nach der letzten Injektion von PAVBLU eine zuverlässige Verhütungsmethode anwenden.
- Es liegen keine Berichte zur Anwendung von PAVBLU bei schwangeren Frauen vor. PAVBLU sollte während der Schwangerschaft nicht angewendet werden, es sei denn, der mögliche Nutzen überwiegt das potenzielle Risiko für das ungeborene Kind. Wenn Sie schwanger sind oder beabsichtigen, schwanger zu werden, sprechen Sie vor der Behandlung mit PAVBLU mit Ihrem Arzt darüber.
- Geringe Mengen von PAVBLU können in die Muttermilch übergehen. Die Auswirkungen von Aflibercept auf gestillte Neugeborene/Kinder sind nicht bekannt. Die Anwendung von PAVBLU wird während der Stillzeit nicht empfohlen. Wenn Sie stillen, sprechen Sie vor der Behandlung mit PAVBLU mit Ihrem Arzt darüber.

Verkehrstüchtigkeit und Fähigkeit zum Bedienen von Maschinen

Nach der Injektion von PAVBLU kann es zu vorübergehenden Sehstörungen kommen. Solange diese anhalten, fahren Sie kein Auto und bedienen Sie keine Maschinen.

PAVBLU enthält

Dieses Arzneimittel enthält weniger als 1 mmol Natrium (23 mg) pro Dosiereinheit, d. h. es ist nahezu „natriumfrei“.

Dieses Arzneimittel enthält 0,005 mg Polysorbat 80 in jeder 0,05 ml Dosis, entsprechend 0,1 mg/ml. Polysorbate können allergische Reaktionen hervorrufen. Informieren Sie Ihren Arzt, wenn bei Ihnen Allergien bekannt sind.

3. Wie ist PAVBLU anzuwenden?

Ein in der Anwendung von Injektionen in das Auge erfahrener Arzt wird PAVBLU unter aseptischen (sauberen und sterilen) Bedingungen in Ihr Auge injizieren.

Die empfohlene Dosis beträgt 2 mg Aflibercept (0,05 ml).

PAVBLU wird in das Auge injiziert (intravitreale Injektion).

Zum Schutz vor einer Infektion wird Ihr Arzt Ihr Auge vor der Injektion mit einem Desinfektionsmittel sorgfältig reinigen. Damit Sie möglichst keine Schmerzen haben bzw. um diesen vorzubeugen, wird Ihr Arzt die Einstichstelle vor der Injektion örtlich betäuben.

Feuchte AMD

Patienten mit feuchter AMD werden in den ersten drei aufeinanderfolgenden Monaten jeden Monat eine Injektion erhalten, gefolgt von einer weiteren Injektion alle zwei Monate.

Danach wird Ihr Arzt entscheiden, ob das 2-monatige Behandlungsintervall zwischen den Injektionen beibehalten oder bei stabilem Zustand schrittweise um 2 oder 4 Wochen verlängert werden kann.

Wenn sich Ihr Zustand verschlechtert, kann das Intervall zwischen den Injektionen verkürzt werden.

Solange Sie keine Probleme bemerken oder Ihr Arzt Ihnen etwas anderes geraten hat, besteht keine Notwendigkeit, Ihren Arzt zwischen den Behandlungen aufzusuchen.

Makulaödem infolge eines RVV (VAV oder ZVV)

Ihr Arzt wird den für Sie am besten geeigneten Behandlungsplan festlegen. Die Behandlung wird mit einer Serie monatlicher PAVBLU-Injektionen beginnen.

Der Abstand zwischen zwei Injektionen sollte nicht kürzer als ein Monat sein.

Ihr Arzt kann entscheiden, die Behandlung mit PAVBLU zu beenden, wenn Sie von einer weiteren Behandlung nicht profitieren.

Die Behandlung wird mit monatlichen Injektionen weitergeführt, bis sich Ihr Befund stabilisiert hat. Drei oder mehr monatliche Injektionen können notwendig sein.

Ihr Arzt wird Ihr Ansprechen auf die Behandlung kontrollieren. Er kann die Behandlung mit einem schrittweise verlängerten Intervall zwischen den Injektionen fortführen, um einen stabilen Zustand zu erhalten. Wenn sich Ihr Befund bei einem verlängerten Behandlungsintervall verschlechtert, wird Ihr Arzt das Intervall entsprechend verkürzen.

Auf Grundlage Ihres Ansprechens auf die Behandlung wird Ihr Arzt den weiteren Untersuchungs- und Behandlungsplan festlegen.

Diabetisches Makulaödem (DMÖ)

Patienten mit DMÖ werden in den ersten fünf aufeinanderfolgenden Monaten jeden Monat eine Injektion erhalten, danach erfolgt eine Injektion alle zwei Monate.

Das 2-monatige Behandlungsintervall kann beibehalten oder an Ihren Zustand angepasst werden, wenn Ihr Arzt dies für angemessen hält. Ihr Arzt wird den weiteren Therapieplan festlegen.

Ihr Arzt kann entscheiden, die Behandlung mit PAVBLU zu beenden, wenn festgestellt wurde, dass Sie von einer weiteren Behandlung nicht profitieren.

Myope CNV

Patienten mit mCNV werden mit einer einzelnen Injektion behandelt. Sie werden nur dann weitere Injektionen erhalten, wenn die Untersuchung durch Ihren Arzt ergeben hat, dass sich Ihre Erkrankung nicht verbessert hat.

Der Abstand zwischen zwei Injektionen sollte nicht kürzer als ein Monat sein.

Wenn sich Ihre Erkrankung verbessert und dann wiederkehrt, kann Ihr Arzt die Behandlung wieder aufnehmen.

Ihr Arzt wird den weiteren Therapieplan festlegen.

Detaillierte Anweisungen zur Anwendung werden Ihnen am Ende der Packungsbeilage unter „Wie ist PAVBLU vorzubereiten und zu verabreichen?“ gegeben.

Wenn eine PAVBLU-Dosis nicht gegeben wurde

Vereinbaren Sie einen neuen Termin für eine Untersuchung und die Injektion.

Wenn die Behandlung mit PAVBLU abgebrochen wird

Sprechen Sie mit Ihrem Arzt, bevor Sie die Behandlung beenden.

Wenn Sie weitere Fragen zur Anwendung dieses Arzneimittels haben, wenden Sie sich an Ihren Arzt.

4. Welche Nebenwirkungen sind möglich?

Wie alle Arzneimittel kann auch dieses Arzneimittel Nebenwirkungen haben, die aber nicht bei jedem auftreten müssen.

Möglicherweise können **allergische Reaktionen** (Überempfindlichkeit) auftreten. **Diese können schwerwiegend sein und erfordern, dass Sie sofort Ihren Arzt kontaktieren.**

Bei der Verabreichung von PAVBLU können einige Nebenwirkungen mit Auswirkungen auf die Augen auftreten, die durch den Injektionsvorgang bedingt sind. Einige von diesen können **schwerwiegend** sein, darunter **Erbblindung**, eine **schwerwiegende Infektion oder Entzündung im Auge** (Endophthalmitis), **Ablösung, Einriss oder Blutung der lichtempfindlichen Schicht im hinteren Augenbereich** (Ablösung oder Einriss der Netzhaut), **Trübung der Linse** (Katarakt), **Blutung im Auge** (Glaskörperblutung), eine **Abhebung der im Auge befindlichen gelartigen Substanz von der Netzhaut** (Glaskörperabhebung) und ein **Anstieg des Augeninnendrucks**, siehe Abschnitt 2. Diese schwerwiegenden Nebenwirkungen mit Auswirkungen auf die Augen traten bei weniger als 1 von 1 900 Injektionen auf.

Wenn Sie nach Ihrer Injektion eine plötzliche Sehverschlechterung, einen Schmerzanstieg oder eine Rötung im Auge bemerken, **kontaktieren Sie sofort Ihren Arzt.**

Liste der berichteten Nebenwirkungen

Es folgt eine Liste der berichteten Nebenwirkungen, die möglicherweise auf den Injektionsvorgang oder das Arzneimittel zurückzuführen sind. Bitte lassen Sie sich nicht beunruhigen, es kann sein, dass Sie keine dieser Nebenwirkungen bekommen. Diskutieren Sie jede vermutete Nebenwirkung mit Ihrem Arzt.

Sehr häufige Nebenwirkungen (kann mehr als 1 von 10 Behandelten betreffen):

- Verschlechterung der Sehkraft
- Blutung im hinteren Augenabschnitt (retinale Blutung)
- blutunterlaufene Augen, verursacht durch Blutungen kleiner Blutgefäße in der Außenschicht des Auges
- Augenschmerzen

Häufige Nebenwirkungen (kann bis zu 1 von 10 Behandelten betreffen):

- Ablösung oder Einriss einer der Schichten des hinteren Augenbereichs, was durch Lichtblitze mit „fliegenden Mücken“ und manchmal auch durch Sehverlust bemerkbar ist (Einriss*/Ablösung des retinalen Pigmentepithels, Einriss/Ablösung der Netzhaut)
- Degeneration der Netzhaut (Ursache für gestörtes Sehen)
- Blutung im Auge (Glaskörperblutung)
- bestimmte Formen von Linsentrübung (Katarakt)
- Beschädigung der vorderen Schicht des Augapfels (der Hornhaut)
- Anstieg des Augeninnendrucks
- sich bewegende Punkte im Gesichtsfeld (Trübungen)
- Abhebung der im Auge befindlichen gelartigen Substanz von der Netzhaut (Glaskörperabhebung, was durch Lichtblitze mit „fliegenden Mücken“ bemerkbar ist)
- Gefühl, etwas im Auge zu haben

- erhöhte Tränenproduktion
- Anschwellen des Augenlids
- Blutung an der Injektionsstelle
- Augenrötung

* Bedingungen, von denen bekannt ist, dass sie mit einer feuchten AMD einhergehen. Nur bei Patienten mit feuchter AMD beobachtet.

Gelegentliche Nebenwirkungen (kann bis zu 1 von 100 Behandelten betreffen):

- allergische Reaktionen (Überempfindlichkeit)**
- schwerwiegende Entzündung oder Infektion im Auge (Endophthalmitis)
- Entzündung der Regenbogenhaut oder anderer Teile des Auges (Iritis, Uveitis, Iridocyclitis, Schwebeteilchen in der Vorderkammer)
- fremdartiges Gefühl im Auge
- Reizung des Augenlids
- Anschwellen der vorderen Schicht des Augapfels (der Hornhaut)

** Allergische Reaktionen wie Hautausschlag, Juckreiz (Pruritus), Nesselsucht (Urtikaria) und einzelne Fälle schwerer allergischer (anaphylaktischer/anaphylaktoider) Reaktionen wurden berichtet.

Seltene Nebenwirkungen (kann bis zu 1 von 1 000 Behandelten betreffen):

- Erblindung
- Trübung der Linse aufgrund einer Verletzung (traumatische Katarakt)
- Entzündung der im Auge befindlichen gelartigen Substanz
- Eiter im Auge

Nicht bekannt (Häufigkeit auf Grundlage der verfügbaren Daten nicht abschätzbar):

- Entzündung des weißen Teils des Auges, verbunden mit Rötung und Schmerzen (Skleritis)

Die klinischen Studien zeigten ein vermehrtes Neuauftreten von Blutungen aus kleinen Blutgefäßen in den äußeren Schichten des Auges (Bindehautblutung) bei Patienten mit feuchter AMD, die Blutverdünnungsmittel einnahmen. Dieses vermehrte Auftreten war zwischen den Patientengruppen, die mit Ranibizumab und Aflibercept behandelt wurden, vergleichbar.

Die systemische Anwendung von VEGF-Hemmern, d. h. Substanzen ähnlich den in PAVBLU enthaltenen, ist möglicherweise mit einem Risiko von durch Blutgerinnsel blockierten Blutgefäßen (arterielle thromboembolische Ereignisse) verbunden, was zu einem Herzinfarkt oder Schlaganfall führen kann. Es besteht ein theoretisches Risiko für solche Ereignisse nach Injektion von PAVBLU in das Auge.

Wie bei allen therapeutischen Proteinen besteht die Möglichkeit einer Immunreaktion (Bildung von Antikörpern) gegen PAVBLU.

Meldung von Nebenwirkungen

Wenn Sie Nebenwirkungen bemerken, wenden Sie sich an Ihren Arzt. Dies gilt auch für Nebenwirkungen, die nicht in dieser Packungsbeilage angegeben sind. Sie können Nebenwirkungen auch direkt anzeigen (Details siehe unten). Indem Sie Nebenwirkungen melden, können Sie dazu beitragen, dass mehr Informationen über die Sicherheit dieses Arzneimittels zur Verfügung gestellt werden.

Deutschland

Bundesinstitut für Arzneimittel und Medizinprodukte

Abt. Pharmakovigilanz

Kurt-Georg-Kiesinger-Allee 3

D-53175 Bonn

Website: <http://www.bfarm.de>

Österreich

Bundesamt für Sicherheit im Gesundheitswesen

Traisengasse 5

1200 WIEN

ÖSTERREICH

Fax: + 43 (0) 50 555 36207

Website: <http://www.basg.gv.at/>

Italia

Agenzia Italiana del Farmaco

Sito web: <https://www.aifa.gov.it/content/segnalazioni-reazioni-averse>

5. Wie ist PAVBLU aufzubewahren?

- Bewahren Sie dieses Arzneimittel für Kinder unzugänglich auf.
- Sie dürfen dieses Arzneimittel nach dem auf dem Umkarton und dem Etikett nach „verwendbar bis/EXP“ angegebenen Verfalldatum nicht mehr verwenden. Das Verfalldatum bezieht sich auf den letzten Tag des angegebenen Monats.
- Im Kühlschrank lagern (2 °C – 8 °C). Nicht einfrieren.
- Die ungeöffnete Blisterpackung im Umkarton darf außerhalb des Kühlschranks bis zu 3 Tage bei bis zu 30 °C aufbewahrt werden.
- In der Originalverpackung aufbewahren, um den Inhalt vor Licht zu schützen.
- Entsorgen Sie Arzneimittel nicht im Abwasser oder Haushaltsabfall. Fragen Sie Ihren Apotheker, wie das Arzneimittel zu entsorgen ist, wenn Sie es nicht mehr verwenden. Sie tragen damit zum Schutz der Umwelt bei.

6. Inhalt der Packung und weitere Informationen

Was PAVBLU enthält

- Der Wirkstoff ist: Aflibercept. Eine Fertigspritze enthält ein entnehmbares Volumen von mindestens 0,09 ml, entsprechend mindestens 3,6 mg Aflibercept. Eine Fertigspritze reicht aus, um eine Dosis von 2 mg Aflibercept in 0,05 ml anzuwenden.
- Die sonstigen Bestandteile sind: Polysorbat 80, Saccharose, α,α -Trehalose-Dihydrat, Wasser für Injektionszwecke.

Weitere Informationen finden Sie in Abschnitt 2 „PAVBLU enthält“.

Wie PAVBLU aussieht und Inhalt der Packung

PAVBLU ist eine Injektionslösung (Injektion) in einer Fertigspritze. Die Lösung ist klar bis opaleszierend, farblos bis leicht gelblich.

Packungsgröße: 1 Fertigspritze.

Pharmazeutischer Unternehmer und Hersteller

Amgen Technology (Ireland) UC

Pottery Road, Dun Laoghaire

Co. Dublin

A96 F2A8

Irland

Pharmazeutischer Unternehmer

Amgen Technology (Ireland) UC

Pottery Road, Dun Laoghaire

Co. Dublin

A96 F2A8

Irland

Hersteller

Amgen NV

Telecomlaan 5-7

1831 Diegem

Belgien

Falls Sie weitere Informationen über das Arzneimittel wünschen, setzen Sie sich bitte mit dem örtlichen Vertreter des pharmazeutischen Unternehmers in Verbindung:

Deutschland

Amgen GmbH

Tel.: +49 89 1490960

Österreich

Amgen GmbH

Tel: +43 (0)1 50 217

Italia

Amgen S.r.l.

Tel: +39 02 6241121

Diese Packungsbeilage wurde zuletzt überarbeitet im Juni 2025.**Weitere Informationsquellen**

Ausführliche Informationen zu diesem Arzneimittel sind auf den Internetseiten der Europäischen Arzneimittel-Agentur <https://www.ema.europa.eu> verfügbar.

Die folgenden Informationen sind für medizinisches Fachpersonal bestimmt:**Wie ist PAVBLU vorzubereiten und zu verabreichen?**

Die Fertigspritze sollte nur für die **Behandlung eines einzigen Auges** verwendet werden.

Die sterile Blisterpackung der Fertigspritze nicht außerhalb des sauberen Behandlungsraums öffnen.

Die Fertigspritze enthält mehr als die empfohlene Dosis von 2 mg Aflibercept (entsprechend 0,05 ml). Die überschüssige Menge muss vor der Anwendung verworfen werden.

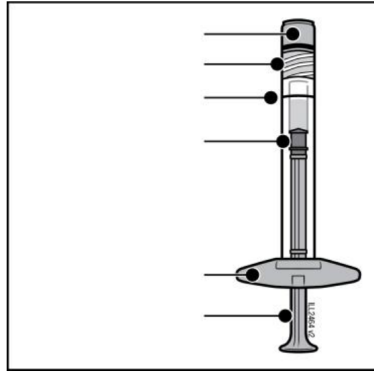
Die Lösung sollte vor Anwendung visuell auf Schwebstoffe und/oder Verfärbung oder jegliche Veränderung der äußeren Erscheinung überprüft werden und ist in diesem Falle zu verwerfen. Darf nicht angewendet werden, wenn die Verpackung geöffnet oder beschädigt ist.

Die ungeöffnete Blisterpackung im Umkarton darf außerhalb des Kühlschranks bis zu 3 Tage bei bis zu 30 °C aufbewahrt werden. Nach dem Öffnen der Blisterpackung muss die weitere Handhabung unter aseptischen Bedingungen erfolgen.

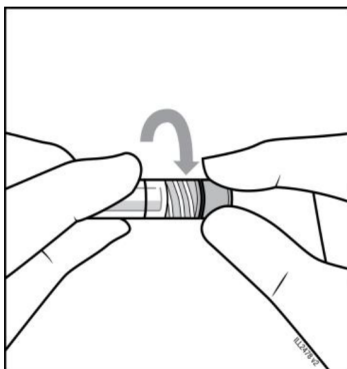
Für die intravitreale Injektion sollte eine 30 G × ½ Zoll Injektionsnadel verwendet werden.

Anweisungen zur Anwendung der Fertigspritze:

Spritzenkappe
 Luer-Lock-Adapter
 0,05-ml-Dosierungslinie
 Spritzenkolben
 Fingergriff
 Kolbenstange

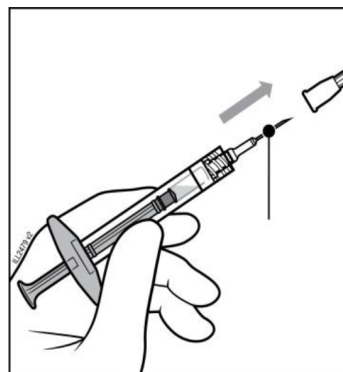
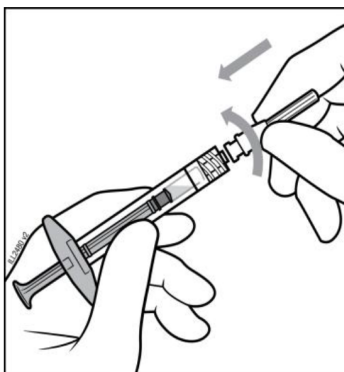


1. Erst vor der Anwendung von PAVBLU den Umkarton öffnen und die sterile Blisterpackung entnehmen. Die Blisterpackung vorsichtig öffnen, sodass der Inhalt weiterhin steril bleibt. Die Spritze bis zum weiteren Gebrauch in der sterilen Ablage liegen lassen.
2. Unter sterilen Bedingungen die Spritze aus der sterilen Blisterpackung nehmen.
3. Um die Kappe der Spritze zu entfernen, mit einer Hand die Spritze halten, während Daumen und Zeigefinger der anderen Hand die Kappe der Spritze festhalten. Hinweis: Die Kappe der Spritze muss abgeschraubt werden (nicht abbrechen).



ABSCHRAUBEN!

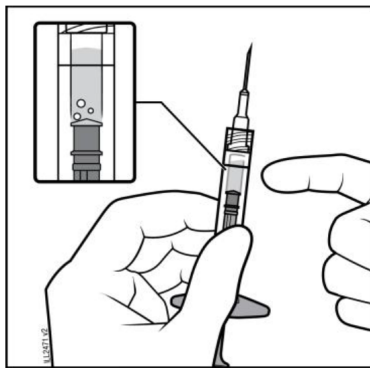
4. Unter sterilen Bedingungen die Injektionsnadel fest auf die Spitze des Luer-Lock-Adapters aufschrauben.



30 Gauge × ½ Zoll Injektionsnadel

Hinweis: Erst vor der Anwendung von PAVBLU den Nadelschutz aus Kunststoff von der Nadel abziehen und in einem durchstichsicheren Behälter entsorgen.

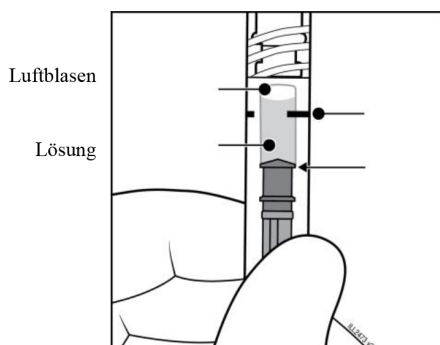
5. Die Spritze mit der Nadel nach oben halten und auf Bläschen hin prüfen. Wenn Bläschen zu sehen sind, leicht mit Ihrem Finger gegen die Spritze klopfen, bis die Bläschen nach oben steigen.



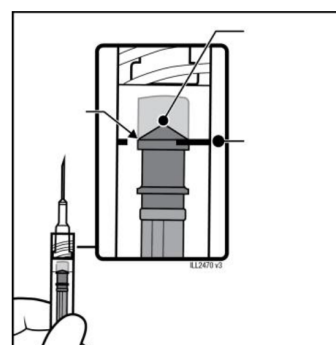
KLOPFEN!

6. Um alle Bläschen und **überschüssiges Arzneimittel zu entfernen, den Spritzenkolben langsam so weit eindrücken, bis die Grundfläche des kuppelförmigen Kolbens (nicht die Spitze der Kuppel) auf derselben Höhe ist wie die Dosierungslinie der Spritze** (entsprechend 0,05 ml, d. h. 2 mg Aflibercept).

Hinweis: Diese genaue Positionierung des Kolbens ist sehr wichtig, da eine fehlerhafte Positionierung des Kolbens zur Anwendung einer höheren oder geringeren als der zugelassenen Dosis führen kann.



Dosierungslinie
Rand der Kuppel des Spritzenkolbens



Kuppel des Spritzenkolbens
Rand der Kuppel des Spritzenkolbens auf Höhe der Oberseite der Dosierungslinie bringen

7. Injektion unter vorsichtigem Drücken des Kolbens und mit konstantem Druck. Es darf kein zusätzlicher Druck ausgeübt werden, sobald der Kolben den Boden der Spritze erreicht hat. **Eine sichtbare Restlösung in der Spritze darf nicht verabreicht werden.**

8. Fertigspritze nur für einmaligen Gebrauch. Die Entnahme von mehr als einer Dosis aus der Fertigspritze kann das Risiko einer Kontamination und nachfolgender Infektion erhöhen.

Nicht verwendetes Arzneimittel oder Abfallmaterial ist entsprechend den nationalen Anforderungen zu beseitigen.

