

Gebrauchsinformation: Information für Patienten**IMIGRAN Nasal mite 10 mg****10 mg/0,1 ml Lösung****IMIGRAN Nasal 20 mg****20 mg/0,1 ml Lösung****Sumatriptan**

Lesen Sie die gesamte Packungsbeilage sorgfältig durch, bevor Sie mit der Anwendung dieses Arzneimittels beginnen, denn sie enthält wichtige Informationen.

- Heben Sie die Packungsbeilage auf. Vielleicht möchten Sie diese später nochmals lesen.
- Wenn Sie weitere Fragen haben, wenden Sie sich an Ihren Arzt oder Apotheker.
- Dieses Arzneimittel wurde Ihnen persönlich verschrieben. Geben Sie es nicht an Dritte weiter. Es kann anderen Menschen schaden, auch wenn diese die gleichen Beschwerden haben wie Sie.
- **Wenn Sie Nebenwirkungen bemerken, wenden Sie sich an Ihren Arzt oder Apotheker. Dies gilt auch für Nebenwirkungen, die nicht in dieser Packungsbeilage angegeben sind. Siehe Abschnitt 4.**

Was in dieser Packungsbeilage steht

1. Was ist Imigran Nasal und wofür wird es angewendet?
2. Was sollten Sie vor der Anwendung von Imigran Nasal beachten?
3. Wie ist Imigran Nasal anzuwenden?
4. Welche Nebenwirkungen sind möglich?
5. Wie ist Imigran Nasal aufzubewahren?
6. Inhalt der Packung und weitere Informationen

1. Was ist Imigran Nasal und wofür wird es angewendet?

Jedes Imigran Nasal Nasenspray enthält eine Einzeldosis Sumatriptan, das zur Arzneimittelgruppe der so genannten Triptane gehört (*ebenfalls bekannt als 5-HT₁-Rezeptor-Agonisten*).

Imigran Nasal wird zur Behandlung von Migränekopfschmerz angewendet.

Migränesymptome können durch die vorübergehende Erweiterung der Blutgefäße im Kopf verursacht werden. Man nimmt an, dass Imigran Nasal diese Erweiterung der Blutgefäße vermindert. Das hilft dabei, dass die Kopfschmerzen vergehen und andere Symptome des Migräneanfalls gelindert werden, wie z. B. Übelkeit oder Erbrechen sowie Licht- und Lärmempfindlichkeit.

2. Was sollten Sie vor der Anwendung von Imigran Nasal beachten?

Imigran Nasal darf nicht angewendet werden,

- **wenn Sie allergisch** gegen Sumatriptan oder einen der in Abschnitt 6. genannten sonstigen Bestandteile dieses Arzneimittels sind.
- **wenn Sie Probleme mit dem Herzen haben**, wie z. B. Verengung der Herzkranzgefäße (*ischämische Herzkrankheit*) oder Brustschmerzen (*Angina pectoris*), oder wenn Sie bereits einen Herzinfarkt hatten.
- **wenn Sie Durchblutungsstörungen in Ihren Beinen haben**, die krampfartige Schmerzen beim Gehen verursachen (*periphere Gefäßerkrankung*).
- **wenn Sie einen Schlaganfall hatten** oder vorübergehende Zustände von Minderdurchblutung im Gehirn (auch vorübergehende ischämische Attacke genannt).
- **wenn Sie hohen Bluthochdruck haben**. Sie können Imigran möglicherweise anwenden, wenn Ihr Blutdruck leicht erhöht und gut eingestellt ist.
- **wenn Sie eine schwere Lebererkrankung haben**.
- **zusammen mit anderen Migräne-Medikamenten**, einschließlich solcher, die Ergotamin enthalten, oder vergleichbarer Medikamente wie Methysergid oder einem anderen Triptan/5-HT₁-Rezeptor-Agonisten (Medikamente, die ebenfalls zur Behandlung von Migräne verwendet werden).
- **wenn Sie bestimmte Antidepressiva, so genannte MAO-Hemmer (Monoaminoxidase-Hemmer)**, einnehmen oder bis vor zwei Wochen eingenommen haben.

Wenn eine dieser Gegenanzeigen auf Sie zutrifft:

→ **Informieren Sie Ihren Arzt und wenden Sie Imigran Nasal nicht an.**

Warnhinweise und Vorsichtsmaßnahmen

Bitte sprechen Sie mit Ihrem Arzt oder Apotheker, bevor Sie Imigran anwenden.

Wenn Sie bestimmte Risikofaktoren haben

- **wenn Sie ein starker Raucher sind** oder **wenn Sie sich einer Nikotinersatztherapie unterziehen** und besonders
- **wenn Sie ein Mann über 40 Jahre sind** oder
- **wenn Sie eine Frau in oder nach den Wechseljahren (Menopause) sind**.

In sehr seltenen Fällen sind bei Patienten nach der Anwendung von Imigran schwerwiegende Herzprobleme aufgetreten, ohne dass es vorher Anzeichen für eine Herzerkrankung gab.

Wenn einer der oben genannten Punkte auf Sie zutrifft, könnte das bedeuten, dass Sie ein erhöhtes Risiko für das Auftreten einer Herzerkrankung haben, daher:

→ **Informieren Sie Ihren Arzt, damit Ihre Herzfunktion überprüft werden kann**, bevor Ihnen Imigran verschrieben wird.

Wenn Sie in der Vergangenheit unter Krampfanfällen (*epileptischen Anfällen*) litten oder bei Ihnen Risikofaktoren vorliegen, die die Gefahr von Krampfanfällen erhöhen, zum Beispiel eine Kopfverletzung oder Alkoholabhängigkeit.

→ **Informieren Sie Ihren Arzt, damit er Sie genauer überwachen kann.**

Wenn Sie eine Leber- oder Nierenerkrankung haben

→ **Informieren Sie Ihren Arzt, damit er Sie genauer überwachen kann.**

Wenn Sie allergisch gegen so genannte Sulfonamid-Antibiotika sind

Wenn dies der Fall ist, könnten Sie ebenfalls allergisch gegen Imigran sein. Falls Sie wissen, dass Sie allergisch gegen ein Antibiotikum sind, aber nicht wissen, ob es sich um ein Sulfonamid handelt:

→ **Informieren Sie Ihren Arzt oder Apotheker, bevor Sie Imigran anwenden.**

Wenn Sie Medikamente gegen Depressionen, so genannte SSRIs (selektive Serotonin-Wiederaufnahme-Hemmer) oder SNRIs (Serotonin-Noradrenalin-Wiederaufnahme-Hemmer), einnehmen

→ **Informieren Sie Ihren Arzt oder Apotheker, bevor Sie Imigran anwenden.** Siehe auch „Bei Anwendung von Imigran mit anderen Arzneimitteln“ weiter unten.

Wenn Sie Imigran häufig anwenden

Eine zu häufige Anwendung von Imigran kann Ihre Kopfschmerzen verschlimmern.

→ **Informieren Sie Ihren Arzt, wenn dies auf Sie zutrifft.** Er wird Ihnen möglicherweise das Absetzen von Imigran empfehlen.

Wenn Sie nach der Anwendung von Imigran Schmerzen oder Engegefühl im Brustkorb fühlen

Diese Effekte können intensiv sein, gehen aber üblicherweise schnell vorüber. Falls sie nicht schnell vorübergehen oder falls sie schlimmer werden:

→ **Suchen Sie umgehend einen Arzt auf.** In Abschnitt 4 dieser Packungsbeilage finden Sie mehr Informationen zu diesen möglichen Nebenwirkungen.

Anwendung von Imigran zusammen mit anderen Arzneimitteln

Informieren Sie Ihren Arzt oder Apotheker, wenn Sie andere Arzneimittel einnehmen/anwenden, kürzlich andere Arzneimittel eingenommen/angewendet haben oder beabsichtigen andere Arzneimittel einzunehmen/anzuwenden. Dies schließt auch pflanzliche oder nicht verschreibungspflichtige Arzneimittel mit ein.

Manche Arzneimittel dürfen nicht zusammen mit Imigran eingenommen werden und andere können unerwünschte Wirkungen verursachen, wenn sie zusammen mit Imigran eingenommen werden. **Sie müssen Ihren Arzt informieren, wenn Sie folgende Arzneimittel einnehmen:**

- **Ergotamin**, das ebenfalls zur **Migränebehandlung** eingesetzt wird, oder ähnliche Arzneimittel wie z. B. Methysergid (siehe Abschnitt 2 unter „Imigran Nasal darf nicht angewendet werden“). Wenden Sie Imigran nicht gleichzeitig mit diesen Arzneimitteln an. Beenden Sie die Einnahme dieser Arzneimittel mindestens 24 Stunden vor der Anwendung von Imigran. Nehmen Sie nach der Anwendung von Imigran mindestens innerhalb der nächsten 6 Stunden keine Arzneimittel, die Ergotamin oder mit Ergotamin verwandte Substanzen enthalten, ein.
- **Andere Triptane/5-HT₁-Rezeptor-Agonisten** (wie z. B. Naratriptan, Rizatriptan, Zolmitriptan), die auch zur Behandlung der **Migräne** angewendet werden (siehe Abschnitt 2 unter „Imigran Nasal darf nicht angewendet werden“). Wenden Sie Imigran nicht gleichzeitig mit diesen Arzneimitteln an. Beenden Sie die Einnahme dieser Arzneimittel mindestens 24 Stunden vor der Anwendung von Imigran. Nehmen Sie nach der Anwendung von Imigran mindestens innerhalb der nächsten 24 Stunden kein anderes Triptan/keinen anderen 5-HT₁-Rezeptor-Agonisten ein.

- **SSRIs** (*selektive Serotonin-Wiederaufnahme-Hemmer*) oder **SNRIs** (*Serotonin-Noradrenalin-Wiederaufnahme-Hemmer*) zur Behandlung von **Depressionen**. Die gleichzeitige Anwendung von Imigran mit diesen Arzneimitteln kann ein so genanntes Serotonin-Syndrom verursachen (Symptome können Unruhe, Verwirrtheit, Schwitzen, Halluzinationen, gesteigerte Reflexe, Muskelkrämpfe, Zittern/Frösteln, erhöhten Herzschlag und Schütteln beinhalten). Informieren Sie sofort Ihren Arzt, wenn Sie auf diese Weise beeinträchtigt sind.
- **MAO-Hemmer** (*Monoaminoxidase-Hemmer*) zur Behandlung von **Depressionen**. Wenden Sie Imigran nicht an, wenn Sie ein derartiges Arzneimittel innerhalb der letzten beiden Wochen eingenommen haben.
- **Johanniskraut** (*Hypericum perforatum*). Bei gemeinsamer Anwendung von Imigran und pflanzlichen Zubereitungen, die Johanniskraut enthalten, können möglicherweise eher Nebenwirkungen auftreten.

Schwangerschaft und Stillzeit

- **Wenn Sie schwanger sind, oder wenn Sie vermuten, schwanger zu sein oder beabsichtigen, schwanger zu werden**, fragen Sie vor der Anwendung dieses Arzneimittels Ihren Arzt um Rat. Es gibt bisher nur begrenzte Informationen zur Sicherheit von Imigran bei schwangeren Frauen, auch wenn es bisher keinen Anhalt für ein erhöhtes Fehlbildungsrisiko gibt. Ihr Arzt wird mit Ihnen besprechen, ob Sie Imigran während der Schwangerschaft anwenden sollten oder nicht.
- **Stillen Sie Ihren Säugling bis 12 Stunden nach der Anwendung von Imigran nicht**. Wenn Sie während dieser Zeit Milch abpumpen, verwerfen Sie diese und geben Sie sie nicht Ihrem Säugling.

Einige stillende Frauen berichten nach der Anwendung von Sumatriptan über Brustschmerz und/oder Brustwarzenschmerz. Der Schmerz ist in der Regel vorübergehend und verschwindet innerhalb von 3 bis 12 Stunden.

Verkehrstüchtigkeit und Fähigkeit zum Bedienen von Maschinen

- Sowohl durch den Migräneanfall als auch durch die Anwendung von Imigran kann Müdigkeit hervorgerufen werden. **Wenn Sie hiervon betroffen sind, fahren Sie nicht Auto und bedienen Sie keine Maschinen.**

3. Wie ist Imigran Nasal anzuwenden?

Wenden Sie Imigran erst dann an, wenn der Migränekopfschmerz begonnen hat.

Wenden Sie Imigran nicht an, um einer Migräneattacke vorzubeugen.

Wenden Sie dieses Arzneimittel immer genau nach Absprache mit Ihrem Arzt an. Bitte fragen Sie bei Ihrem Arzt oder Apotheker nach, wenn Sie sich nicht sicher sind.

Eine genaue Anleitung zur Verwendung des Nasensprays finden Sie am Ende dieser Gebrauchsinformation (siehe Abschnitt 6).

Welche Menge sollten Sie anwenden?

- **Erwachsene zwischen 18 und 65 Jahren**
Die übliche Dosis für Erwachsene zwischen 18 und 65 Jahren ist ein Sprühstoß Imigran Nasal 20 mg in ein Nasenloch.

Bei manchen Patienten kann eine Einzeldosis Imigran Nasal mite 10 mg in ein Nasenloch ausreichend sein.

Wenden Sie nicht mehr als zwei Sprühstöße Imigran Nasal innerhalb von 24 Stunden an.

- **Jugendliche zwischen 12 und 17 Jahren**

Die übliche Dosis für Jugendliche zwischen 12 und 17 Jahren ist ein Sprühstoß Imigran Nasal mite 10 mg in ein Nasenloch.

- **Kinder unter 12 Jahren**

Imigran Nasal wird nicht zur Anwendung bei Kindern unter 12 Jahren **empfohlen**.

- **Ältere Menschen (über 65 Jahren)**

Imigran Nasal wird nicht zur Anwendung bei älteren Menschen über 65 Jahren **empfohlen**.

Wann sollten Sie Imigran anwenden?

- **Am besten wenden Sie Imigran an, sobald Sie bemerken, dass der Migränekopfschmerz beginnt.**

Die Anwendung kann aber auch zu einem beliebigen späteren Zeitpunkt während einer Migräneattacke erfolgen.

Wenn Ihre Symptome wiederkehren

- Sie können nach 2 Stunden eine zweite Dosis Imigran Nasal anwenden, aber **wenden Sie nicht mehr als zwei Sprühstöße innerhalb von 24 Stunden an.**

Wenn der erste Sprühstoß keine Wirkung zeigt

- **Wenden Sie kein zweites Spray** oder eine andere Darreichungsform von Imigran für dieselbe Migräneattacke an.

Wenn Ihnen Imigran keinerlei Linderung verschafft:

→ **Fragen Sie Ihren Arzt oder Apotheker um Rat.**

Wenn Sie eine größere Menge von Imigran angewendet haben, als Sie sollten

- **Wenden Sie nicht mehr als zwei Sprühstöße innerhalb von 24 Stunden an.**

Die Anwendung von zu viel Imigran kann Sie krank machen. Wenn Sie mehr als zwei Sprühstöße innerhalb von 24 Stunden angewendet haben:

→ **Fragen Sie Ihren Arzt um Rat.**

Wenn Sie weitere Fragen zur Anwendung dieses Arzneimittels haben, wenden Sie sich an Ihren Arzt oder Apotheker.

4. Welche Nebenwirkungen sind möglich?

Wie alle Arzneimittel kann auch dieses Arzneimittel Nebenwirkungen haben, die aber nicht bei jedem auftreten müssen.

Einige Symptome können durch die Migräne selbst verursacht sein.

Nebenwirkungen, die bei Erwachsenen aufgetreten sind, wurden ebenfalls bei Jugendlichen beobachtet. Dies schließt sehr seltene Fälle von Herzinfarkt mit ein.

Allergische Reaktionen: Suchen Sie umgehend einen Arzt auf

Die folgenden Nebenwirkungen sind aufgetreten, aber die genaue Häufigkeit ihres Auftretens ist nicht bekannt.

- **Zeichen einer Allergie können sein: Hautausschlag, Nesselsucht (juckender Ausschlag); pfeifende Atemgeräusche; geschwollene Augenlider, Gesicht oder Lippen; Kreislaufzusammenbruch.**

Wenn Sie eines dieser Symptome kurz nach der Anwendung von Imigran bemerken:

→ **Wenden Sie Imigran nicht mehr an. Suchen Sie umgehend einen Arzt auf.**

Sehr häufige Nebenwirkungen

(betrifft mehr als **1 von 10** Behandelten)

- Unangenehmer Geschmack.

Häufige Nebenwirkungen

(betreffen bis zu **1 von 10** Behandelten)

- Schmerzen, Schweregefühl, Druckgefühl, Enge oder Schmerzen in der Brust, im Hals oder in anderen Körperteilen, ungewöhnliche Empfindungen oder Sinneseindrücke wie Taubheitsgefühl, Kribbeln, Hitze- oder Kältegefühl. Diese Symptome können intensiv sein, gehen aber im Allgemeinen schnell vorüber.

Wenn diese Symptome andauern oder schlimmer werden (besonders die Brustschmerzen):

→ **Suchen Sie umgehend einen Arzt auf.** Bei sehr wenigen Patienten können diese Symptome durch einen Herzinfarkt verursacht sein.

Weitere häufige Nebenwirkungen

- Reizungen oder ein brennendes Gefühl in der Nase oder im Hals, Nasenbluten.
- Übelkeit oder Erbrechen; dies kann jedoch durch die Migräneattacke selbst ausgelöst werden.
- Müdigkeit oder Benommenheit.
- Schwindel, sich schwach fühlen, Hitzewallungen/Gesichtsrötung.
- Vorübergehender Blutdruckanstieg.
- Kurzatmigkeit.
- Schmerzende Muskeln.

Seltene Nebenwirkungen

(betreffen bis zu **1 von 1.000** Behandelten)

- Brustschmerz.

Sehr seltene Nebenwirkungen

(betreffen bis zu **1 von 10.000** Behandelten)

- Veränderungen der Leberfunktion. Wenn bei Ihnen die Leberwerte im Blut überprüft werden, informieren Sie Ihren Arzt oder die Arzthelferin, dass Sie Imigran anwenden.

Einige Patienten können die folgenden Nebenwirkungen haben, aber es ist nicht bekannt, in welcher Häufigkeit sie auftreten

- Krampfanfälle (*epileptische Anfälle*), Zittern, Muskelkrämpfe, Steifheit des Nackens.

- Sehstörungen wie Augenflimmern, Verminderung der Sehschärfe, Doppelsehen, Sehverlust und in einigen Fällen auch bleibender Sehverlust (diese Symptome können auch durch die Migräneattacke selbst ausgelöst werden).
- Herzbeschwerden, bei denen der Herzschlag sich beschleunigen, verlangsamen oder den Rhythmus ändern kann, Schmerzen in der Brust (*Angina pectoris*) oder Herzinfarkt.
- Blasse, blau getönte Haut und/oder Schmerzen in den Fingern, Zehen, Ohren, in der Nase oder im Kiefer als Reaktion auf Kälte oder Stress (*Raynaud-Syndrom*).
- Ohnmachtsgefühl (der Blutdruck kann absinken).
- Schmerzen im linken Unterbauch und blutiger Durchfall (*ischämische Kolitis*).
- Durchfall.
- Wenn Sie vor kurzem eine Verletzung hatten oder wenn Sie eine Entzündung haben (wie Rheuma oder eine Entzündung des Dickdarms), kann es sein, dass Sie an der Stelle der Verletzung oder der Entzündung Schmerzen verspüren oder dass sich die Schmerzen verschlimmern.
- Gelenkschmerzen.
- Angst/Unruhe.
- Schluckbeschwerden.
- Übermäßiges Schwitzen.

Meldung von Nebenwirkungen

Wenn Sie Nebenwirkungen bemerken, wenden Sie sich an Ihren Arzt oder Apotheker. Dies gilt auch für Nebenwirkungen, die nicht in dieser Packungsbeilage angegeben sind.

Sie können Nebenwirkungen auch direkt dem Bundesinstitut für Arzneimittel und Medizinprodukte, Abt. Pharmakovigilanz, Kurt-Georg-Kiesinger-Allee 3, D-53175 Bonn, Website: www.bfarm.de, anzeigen. Indem Sie Nebenwirkungen melden, können Sie dazu beitragen, dass mehr Informationen über die Sicherheit dieses Arzneimittels zur Verfügung gestellt werden.

5. Wie ist Imigran Nasal aufzubewahren?

Bewahren Sie dieses Arzneimittel für Kinder unzugänglich auf.

In der Originalverpackung aufbewahren, um den Inhalt vor Licht zu schützen.

Nicht über 30 °C lagern oder einfrieren.

Sie dürfen dieses Arzneimittel nach dem auf der Packung angegebenen Verfalldatum (Verwendbar bis:) nicht mehr verwenden. Das Verfalldatum bezieht sich auf den letzten Tag des angegebenen Monats.

Entsorgen Sie Arzneimittel niemals über das Abwasser (z. B. nicht über die Toilette oder das Waschbecken). Fragen Sie in Ihrer Apotheke, wie das Arzneimittel zu entsorgen ist, wenn Sie es nicht mehr verwenden. Sie tragen damit zum Schutz der Umwelt bei. Weitere Informationen finden Sie unter www.bfarm.de/arsneimittel-entsorgung.

6. Inhalt der Packung und weitere Informationen

Was Imigran Nasal enthält

- Der Wirkstoff ist: Sumatriptan (10 mg bzw. 20 mg).
- Die sonstigen Bestandteile sind: Kaliumdihydrogenphosphat, Dinatriumhydrogenphosphat, Schwefelsäure (20 %), Natriumhydroxid, gereinigtes Wasser.

Wie Imigran Nasal aussieht und Inhalt der Packung

Dieses Arzneimittel ist als Nasenspray erhältlich und enthält Sumatriptan in je 0,1 ml gelblicher Lösung.

Imigran Nasal ist in einem Karton verpackt, der die einzeln in Blistern eingeschweißten Nasensprays enthält. Sie stehen in Blisterpackungen mit 1, 2 oder 6 Nasensprays zur Verfügung, auch wenn möglicherweise nicht alle Packungsgrößen in Ihrem Land im Handel verfügbar sind. Jedes Nasenspray enthält eine Einzeldosis Imigran.

Pharmazeutischer Unternehmer und Hersteller

Pharmazeutischer Unternehmer

GlaxoSmithKline GmbH & Co. KG, 80700 München; Service-Tel.: +49 (0)89 36044 8701; <http://www.glaxosmithkline.de>

Hersteller

GlaxoSmithKline Manufacturing S.p.A., Strada Provinciale Asolana, 90, 43056 San Polo di Torrile, Parma, Italien

Dieses Arzneimittel ist in den Mitgliedsstaaten des Europäischen Wirtschaftsraumes (EWR) und im Vereinigten Königreich (Nordirland) unter den folgenden Bezeichnungen zugelassen:

Imigran Nasal: Dänemark, Deutschland, Finnland, Griechenland, Italien, Niederlande, Österreich, Schweden, Spanien und Vereinigtes Königreich (Nordirland)

Imitrex Nasal: Belgien und Luxemburg

Diese Packungsbeilage wurde zuletzt überarbeitet im August 2025.

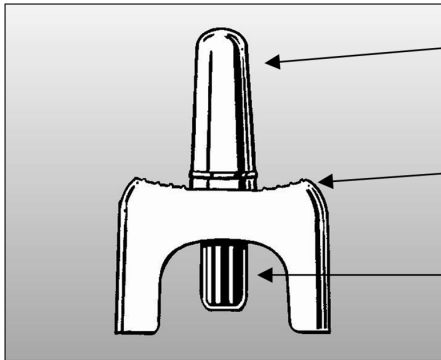
Die Anwendung des Nasensprays:

Entnehmen Sie das eingeschweißte Nasenspray nicht, bevor Sie mit der Anwendung beginnen. Jedes Nasenspray ist einzeln verschweißt, um es sauber und sicher aufzubewahren. Wenn das Nasenspray aus der verschweißten Packung herausgenommen oder die Schweißnaht geöffnet wird, kann es unter Umständen nicht mehr richtig angewendet werden, wenn Sie es brauchen.

Ein Nasenspray enthält genau eine Dosis Imigran.

Drücken Sie nicht zu früh auf den Auslösekolben, sonst geht Ihnen die Dosis verloren.

Das Nasenspray besteht aus drei Teilen:

**Das Nasenrohr**

Diesen Teil des Nasensprays führen Sie in Ihr Nasenloch ein. Die Lösung kommt aus einem engen Loch am oberen Ende des Nasenrohres.

Das Griffstück

An diesem Teil halten Sie das Nasenspray bei der Anwendung von Imigran Nasal fest.

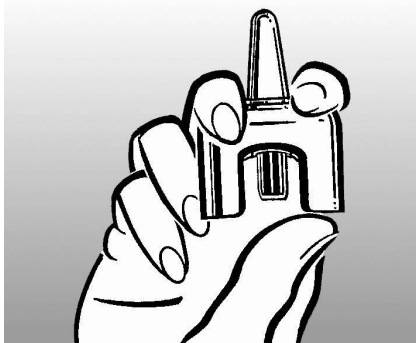
Der blaue Auslösekolben

Wenn Sie auf den Auslösekolben drücken, geht die gesamte Dosis Imigran Nasal mit einem Mal in Ihr Nasenloch. Der Auslösekolben funktioniert nur einmal. **Drücken Sie ihn daher nicht, bevor Sie das Nasenrohr in Ihr Nasenloch eingeführt haben**, anderweitig geht Ihnen die Dosis verloren.

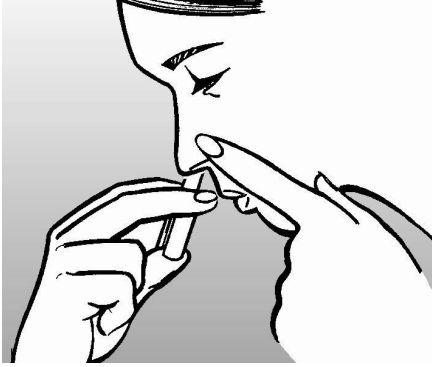
Wie Imigran Nasal angewendet wird

1. Öffnen Sie die Blisterverpackung und **entnehmen Sie das Nasenspray** direkt vor der Anwendung.
2. Nehmen Sie eine bequeme Position ein. Wenn Sie mögen und die Gelegenheit dazu haben, setzen Sie sich.
3. **Putzen Sie Ihre Nase**, wenn sie verstopft ist oder Sie eine Erkältung haben.
4. **Halten Sie das Nasenspray** zwischen Ihren Fingern und dem Daumen wie auf der Abbildung gezeigt.

Drücken Sie noch nicht den Auslösekolben.



5. **Halten Sie ein Nasenloch mit Ihrem Finger zu.** Es ist egal, welches Nasenloch Sie zuhalten.



6. Führen Sie das Nasenrohr des Nasensprays in das andere Nasenloch ein (ca. 1 cm).

Atmen Sie langsam durch den Mund aus.

Halten Sie den Kopf aufrecht und schließen Sie Ihren Mund.



7. Beginnen Sie langsam durch die Nase einzuatmen.

Während Sie einatmen:

Drücken Sie gleichzeitig den blauen Auslösekolben vorsichtig mit Ihrem Daumen.

Eventuell ist der Kolben etwas schwergängig. Die Sprühflasche ist entleert, wenn Sie einen "Klick" des Kolbens hören.

8. Nehmen Sie das Spray aus der Nase und nehmen Sie den Finger von der Nase.

Halten Sie Ihren Kopf für weitere 10 bis 20 Sekunden aufrecht und atmen Sie langsam durch Ihre Nase ein und durch Ihren Mund aus. Dies hilft dabei, die Medizin in ihrer Nase zu halten.

Ihre Nase kann sich innen feucht anfühlen und Sie können einen bitteren Geschmack nach Benutzung des Nasensprays bemerken – dies ist normal und vergeht normalerweise schnell.

9. Nach dem Gebrauch ist das Nasenspray leer. Es sollte sicher und hygienisch entsorgt werden.