

**Gebrauchsinformation: Information für Anwender****Foradil P****12 Mikrogramm Hartkapseln mit Pulver zur Inhalation**

Zur Anwendung bei Erwachsenen und Kindern ab 6 Jahren

Formoterolfumarat-Dihydrat (Ph.Eur.)

**Lesen Sie die gesamte Packungsbeilage sorgfältig durch, bevor Sie mit der Anwendung dieses Arzneimittels beginnen, denn sie enthält wichtige Informationen.**

- Heben Sie die Packungsbeilage auf. Vielleicht möchten Sie diese später nochmals lesen.
- Wenn Sie weitere Fragen haben, wenden Sie sich an Ihren Arzt oder Apotheker.
- Dieses Arzneimittel wurde Ihnen persönlich verschrieben. Geben Sie es nicht an Dritte weiter. Es kann anderen Menschen schaden, auch wenn diese die gleichen Beschwerden haben wie Sie.
- Wenn Sie Nebenwirkungen bemerken, wenden Sie sich an Ihren Arzt oder Apotheker. Dies gilt auch für Nebenwirkungen, die nicht in dieser Packungsbeilage angegeben sind. Siehe Abschnitt 4.

**Was in dieser Packungsbeilage steht**

1. Was ist Foradil P und wofür wird es angewendet?
2. Was sollten Sie vor der Anwendung von Foradil P beachten?
3. Wie ist Foradil P anzuwenden?
4. Welche Nebenwirkungen sind möglich?
5. Wie ist Foradil P aufzubewahren?
6. Inhalt der Packung und weitere Informationen

**1. Was ist Foradil P und wofür wird es angewendet?**

Foradil P ist ein Arzneimittel zur Inhalation, das seinen Wirkstoff direkt in die Lunge abgibt, wo er benötigt wird.

Der Wirkstoff in Foradil P heißt Formoterolfumarat-Dihydrat (kurz Formoterol) und gehört zur Wirkstoffgruppe der sogenannten selektiven Beta<sub>2</sub>-Stimulatoren. Er erweitert die Bronchien und erleichtert dadurch das Atmen. Der Wirkstoff ist in Kapseln mit Pulver zur Inhalation enthalten, welche mit dem beiliegenden Aerolizer<sup>®</sup>-Inhalator anzuwenden sind.

Foradil P wird angewendet zur

- Langzeitbehandlung des persistierenden, mittelschweren bis schweren Asthma bronchiale bei Patienten, die eine regelmäßige bronchialerweiternde Therapie benötigen in Verbindung mit einer entzündungshemmenden Dauertherapie (inhalative und/oder orale Glukokortikoide). Die Behandlung mit Glukokortikoiden ist regelmäßig weiterzuführen.
- Vorbeugung und Behandlung der vorübergehenden oder dauerhaften Verengung der Atemwege (Bronchokonstriktion) bei Patienten mit reversibler oder irreversibler chronisch-obstruktiver Lungenerkrankung (COPD) einschließlich chronischer Bronchitis und Lungenüberblähung (Emphysem).

## 2. Was sollten Sie vor der Anwendung von Foradil P beachten?

### Foradil P darf nicht angewendet werden,

- wenn Sie allergisch gegen Formoterol, Milchprotein oder einen der in Abschnitt 6 genannten sonstigen Bestandteile dieses Arzneimittels sind.

### Warnhinweise und Vorsichtsmaßnahmen

#### Bitte sprechen Sie mit Ihrem Arzt oder Apotheker, bevor Sie Foradil P anwenden, wenn Sie

- an schwerer Herzkrankheit leiden, vor allem wenn Sie einen akuten Herzinfarkt erlitten haben, an einer Durchblutungsstörung der Herzkranzgefäße oder an einer ausgeprägten Herzschwäche (dekompensierte Herzinsuffizienz) leiden.
- an Herzrhythmusstörungen, wie z. B. einem beschleunigten Herzschlag oder einem Herzklappenfehler leiden, in Ihrem Elektrokardiogramm (EKG) bestimmte Abnormalitäten auftreten oder Sie eine andere Herzkrankheit haben.
- an einer Verengung der Blutgefäße, insbesondere der Arterien, oder an einer abnormen Erweiterung der Blutgefäßwände leiden.
- an Bluthochdruck leiden.
- einen hohen Blutzuckerspiegel haben (Diabetes mellitus).
- niedrige Kaliumspiegel im Blut haben.
- eine Schilddrüsenüberfunktion haben.
- unter Adrenalin- und Noradrenalin-produzierenden Tumoren im Nebennierenmark leiden.
- halogenierte Narkosemittel erhalten sollen oder wenn eine Narkose geplant ist.

#### Überwachung während der Anwendung von Foradil P

Die Behandlung mit Foradil P kann zu einem Anstieg des Blutzuckerspiegels führen. Daher müssen Sie Ihren Blutzuckerspiegel ggf. überwachen, wenn Sie unter Diabetes leiden.

Die Behandlung mit Foradil P kann in Ihrem Blut zu einem zu geringen Kaliumspiegel führen. Dies kann Sie anfälliger für einen unregelmäßigen Herzschlag machen. Aus diesem Grund wird Ihr Arzt evtl. Ihren Blutkaliumspiegel überwachen, insbesondere wenn Sie an schwerem Asthma leiden.

### Kinder und Jugendliche (ab 6 Jahren)

Kinder dürfen Foradil P, das für Kinder ab 6 Jahren geeignet ist, nur anwenden, wenn sie den Inhalator korrekt bedienen können (siehe „Art der Anwendung“). Sie dürfen den Inhalator nur unter Aufsicht von Erwachsenen verwenden.

### Anwendung von Foradil P zusammen mit anderen Arzneimitteln

Informieren Sie Ihren Arzt, wenn Sie andere Arzneimittel einnehmen/anwenden, kürzlich andere Arzneimittel eingenommen/angewendet haben oder beabsichtigen, andere Arzneimittel einzunehmen/anzuwenden, auch wenn es sich um nicht verschreibungspflichtige Arzneimittel handelt.

Einige Arzneimittel können die Wirkung von Foradil P beeinflussen, dazu zählen Wirksubstanzen

- zur Behandlung auffälliger Herzrhythmen (z. B. Chinidin, Disopyramid, Procainamid).

- zur Behandlung von Herzerkrankungen (z. B. Digitalis).
- zur Behandlung einer verstopften Nase (z. B. Ephedrin).
- aus der Gruppe der sogenannten Betarezeptorenblocker zur Behandlung von Herzleiden oder des Glaukoms (einer Erhöhung des Augeninnendrucks) in Form von Tabletten oder Augentropfen.
- zur Behandlung von Symptomen einer Depression: Monoaminoxidase-Hemmer (z. B. Phenelzin, Isocarboxazid) oder trizyklische Antidepressiva (z. B. Amitryptilin, Imipramin).
- zur Behandlung schwerer psychiatrischer Störungen (z. B. Chlorpromazin, Trifluoperazin).
- zur Behandlung von allergischen Reaktionen (z. B. Antihistaminika wie Terfenadin, Astemizol, Mizolastin).
- zur Behandlung von Bronchialasthma (z. B. Theophyllin, Aminophyllin oder Kortikosteroide).
- zur Steigerung der Harnbildung (z. B. Diuretika).
- zur Behandlung der Parkinson-Krankheit (z. B. Levodopa).
- die Oxytocin enthalten, welche Gebärmutterkontraktionen auslösen.
- zur Behandlung einer Schilddrüsenunterfunktion (z. B. Thyroxin).
- die Makrolidantibiotika enthalten (z. B. Erythromycin, Azithromycin).

Wenn Sie Foradil P anwenden, sollten Sie keine weiteren Arzneimittel verwenden, die ebenfalls langwirksame Beta<sub>2</sub>-Agonisten enthalten (wie z. B. Salmeterol).

Die zusätzliche Behandlung mit Anticholinergika (wie Tiotropiumbromid oder Ipratropiumbromid) zu der Behandlung mit Foradil P kann helfen, dass Ihre Atemwege noch stärker erweitert werden.

### **Andere wichtige Warnhinweise**

Wenn Sie spüren, dass Sie während der Anwendung von Foradil P kurzatmig werden oder keuchen müssen, sollten Sie die Anwendung von Foradil P fortsetzen, jedoch baldmöglichst Ihren Arzt aufsuchen, da Sie evtl. eine zusätzliche Behandlung benötigen.

Während der Behandlung mit Foradil P können schwere asthmabedingte unerwünschte Ereignisse auftreten. Sollte es während der Behandlung mit Foradil P zu keiner Verbesserung oder zu einer Verschlechterung Ihrer Asthmasymptome kommen, sollten Sie die Anwendung fortführen, aber gleichzeitig so bald wie möglich ärztlichen Rat einholen.

Wenn Ihr Arzt Ihnen auch Kortikosteroide für Ihre Atemschwierigkeiten verordnet hat, ist es sehr wichtig, dass Sie diese weiterhin regelmäßig anwenden. Setzen Sie diese nicht ab bzw. ändern Sie nicht die Dosis, wenn Sie mit der Anwendung von Foradil P beginnen.

Alkoholkonsum kann bei gleichzeitiger Anwendung von Foradil P das Herz-Kreislaufsystem beeinflussen.

Wenden Sie Foradil P nicht an, wenn

- Ihre Asthma-Symptome durch andere Asthmamedikamente ausreichend behandelt werden können, wie z. B. inhalative Kortikosteroide in niedriger oder mittlerer Dosierung.
- Sie nur gelegentlich kurzwirksame Beta<sub>2</sub>-Agonisten als Asthmamedikament brauchen.

In manchen klinischen Studien mit Foradil P sind schwere Asthmaanfälle beobachtet worden.

Während eines Asthmaanfalls dürfen Sie weder mit der Behandlung mit Foradil P beginnen noch die Dosis erhöhen, die Ihnen Ihr Arzt verordnet hat.

**Sie dürfen die Kapsel nicht schlucken. Die Kapsel wird verwendet, indem der Kapselinhalt mit Hilfe des Inhalators inhaliert wird.**

Foradil P gehört zur Medikamentenklasse der langwirksamen Beta<sub>2</sub>-Agonisten. Eine große Studie mit einem anderen langwirksamen Beta<sub>2</sub>-Agonisten (Salmeterol) zeigte ein erhöhtes Risiko von asthmabedingten Todesfällen. Es wurde keine Studie durchgeführt, um zu zeigen, ob dies auch ein Effekt von Foradil P ist. Sprechen Sie mit Ihrem Arzt über dieses Risiko und über den Nutzen der Behandlung Ihres Asthmas mit Foradil P.

#### Paradoxe Bronchospasmus

Wie bei jeder Inhalationstherapie kann in seltenen Fällen eine akute oder sich rasch verschlimmernde Atemnot nach der Inhalation auftreten (paradoxe Bronchospasmus). In diesem Fall sollte das Arzneimittel sofort abgesetzt und die Therapie anders festgesetzt werden.

#### Auswirkungen bei Fehlgebrauch zu Dopingzwecken

Die Anwendung von Foradil P kann, insbesondere bei Überschreitung der Tageshöchstgrenzen, bei Dopingkontrollen zu positiven Ergebnissen führen. Die gesundheitlichen Folgen der Anwendung von Foradil P als Dopingmittel können nicht abgesehen werden, schwerwiegende Gesundheitsgefährdungen sind nicht auszuschließen.

#### **Schwangerschaft, Stillzeit und Fortpflanzungsfähigkeit**

Wenn Sie schwanger sind oder stillen, oder wenn Sie vermuten, schwanger zu sein, oder beabsichtigen, schwanger zu werden, fragen Sie vor der Anwendung dieses Arzneimittels Ihren Arzt oder Apotheker um Rat.

Die Anwendung von Foradil P während der Schwangerschaft ist nur bei zwingenden Gründen angezeigt.

Falls Sie stillen, sprechen Sie mit Ihrem Arzt, bevor Sie Foradil P anwenden.

#### **Verkehrstüchtigkeit und Fähigkeit zum Bedienen von Maschinen**

Eine Wirkung von Foradil P auf die Verkehrstüchtigkeit und das Bedienen von Maschinen ist unwahrscheinlich.

#### **Foradil P enthält Lactose**

Bitte wenden Sie dieses Arzneimittel erst nach Rücksprache mit Ihrem Arzt an, wenn Ihnen bekannt ist, dass Sie unter einer Unverträglichkeit gegenüber bestimmten Zuckern leiden.

## **3. Wie ist Foradil P anzuwenden?**

#### **Die empfohlene Dosis beträgt**

Wenden Sie dieses Arzneimittel immer genau nach Absprache mit Ihrem Arzt oder Apotheker an. Fragen Sie bei Ihrem Arzt oder Apotheker nach, wenn Sie sich nicht sicher sind.

Falls vom Arzt nicht anders verordnet, gelten für Erwachsene, einschließlich älterer Patienten, sowie Kinder ab 6 Jahren folgende Empfehlungen:

#### Chronisch-obstruktive Lungenerkrankung

*Erwachsene:*

Zur Dauertherapie in der Regel morgens und abends je 1 Inhalationskapsel.

### Asthma bronchiale

Für die Asthmathherapie wird Ihnen Foradil P immer zusätzlich zu einem inhalativen Kortikoid verschrieben.

#### *Erwachsene:*

In der Regel morgens und abends je 1 Inhalationskapsel Foradil P. In schweren Fällen maximal bis zu 2 Inhalationskapseln morgens und abends.

Die maximale Tagesdosis beträgt 4 Inhalationen (48 Mikrogramm Formoterolfumarat-Dihydrat).

Zur Erleichterung der dem Patienten bekannten Symptome können, falls erforderlich, 1 bis 2 zusätzliche Inhalationen angewendet werden. Als Einzeldosis dürfen nicht mehr als 3 Inhalationen nacheinander appliziert werden. Die empfohlene maximale Tagesdosis von 4 Inhalationen (48 Mikrogramm) darf nicht überschritten werden.

Wenn Sie diese zusätzlichen Inhalationen an mehr als 2 Tagen pro Woche benötigen, kann dies ein Anzeichen dafür sein, dass sich Ihr Asthma verschlimmert. Deshalb sollten Sie darüber möglichst bald mit Ihrem Arzt reden.

#### *Kinder ab 6 Jahren:*

In der Regel morgens und abends je 1 Inhalationskapsel.

Die maximale Tagesdosis für Kinder beträgt 2 Inhalationen (24 Mikrogramm Formoterolfumarat-Dihydrat).

### Wichtige Hinweise

Foradil P führt wegen seiner 12-stündigen Wirkungsdauer normalerweise bei zweimal täglicher Dosierung zu einer ausreichenden Kontrolle der Asthmasymptome während des Tages und der Nacht.

**Sie sollten Foradil P nicht zur Linderung akuter Asthmaanfälle anwenden.** Im Falle eines akuten Anfalls ist ein Bedarfs-Inhalationsmittel einzusetzen, das Ihr Arzt Ihnen für diesen Zweck verordnet hat. Dieses Arzneimittel sollten Sie immer bei sich haben.

### **Art der Anwendung**

Die korrekte Handhabung des Inhalators ist für den Therapieerfolg von entscheidender Bedeutung. Die Anwendung bei Kindern darf nur unter Aufsicht von Erwachsenen erfolgen.

Die Kapseln sind ausschließlich zum Inhalieren mit dem beiliegenden Aerolizer<sup>®</sup>-Inhalator bestimmt. Der Aerolizer<sup>®</sup>-Inhalator wurde speziell für die Verwendung von Foradil P Kapseln entwickelt.

Nehmen Sie die Inhalationskapsel erst unmittelbar vor der Anwendung aus der Verpackung. Achten Sie darauf, dass Ihre Finger dabei vollständig trocken sind, damit die Kapseln nicht feucht werden.

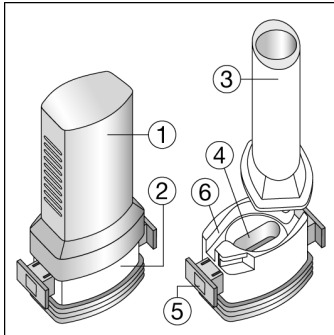
**Die Kapseln dürfen nicht geschluckt werden,** denn das Pulver in den Kapseln ist nur zur Inhalation geeignet.

Der Aerolizer<sup>®</sup>-Inhalator besteht aus den folgenden Teilen:

1. Die blaue Kappe schützt das Mundstück.
2. Im unteren Teil des Aerolizer<sup>®</sup> wird das Pulver in geeigneter Weise aus den Kapseln freigesetzt.
3. Mundstück
4. Kapselkammer

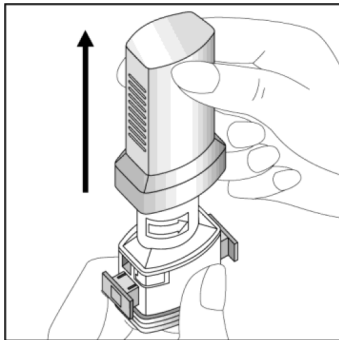
5. Ein blauer Druckknopf mit verbreiterter Auflagefläche und einer Nadel auf jeder Seite.

6. Lufteinlass



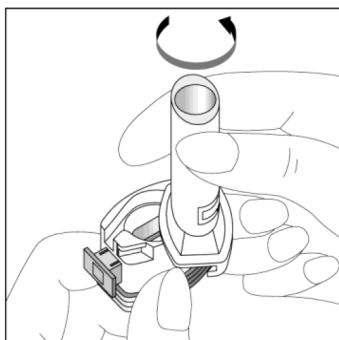
### Anleitung zur korrekten Handhabung

1. Ziehen Sie die Kappe des Aerolizer® ab.



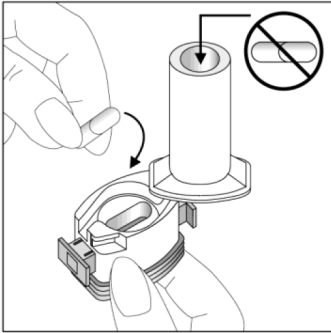
2. Öffnen der Kapselkammer:

Halten Sie den unteren Teil des Aerolizer® fest und drehen Sie das Mundstück in Pfeilrichtung.

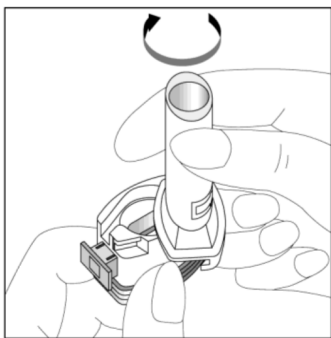


3. Versichern Sie sich, dass Ihre Hände völlig trocken sind. Nehmen Sie unmittelbar vor dem Gebrauch eine Inhalationskapsel aus der Verpackung und legen Sie sie flach auf den Boden der Kapselkammer

**WICHTIG: Die Kapsel nicht in das Mundstück stecken!**



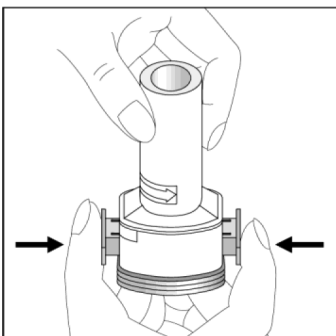
4. Schließen Sie die Kapselkammer, indem Sie das Mundstück in die Ausgangsposition zurückdrehen, bis Sie ein Klicken hören.



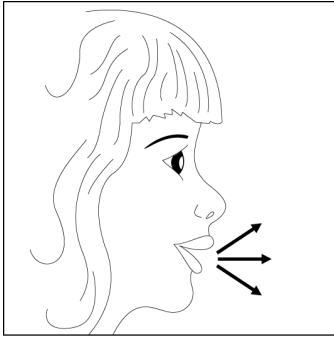
5. Zur Freigabe des Pulvers aus den Kapseln:

- Halten Sie den Aerolizer<sup>®</sup> aufrecht (Mundstück nach oben).
- Zum Durchstoßen der Kapsel gleichzeitig die beiden blauen Knöpfe kräftig bis zum Anschlag eindrücken und danach wieder loslassen. Machen Sie dies nur einmal.

Bitte beachten: Bei diesem Schritt kann die Kapsel zersplittern und beim Inhalieren können kleine Gelatinestücke in Ihren Mund oder Hals gelangen. Gelatine ist essbar und daher harmlos.

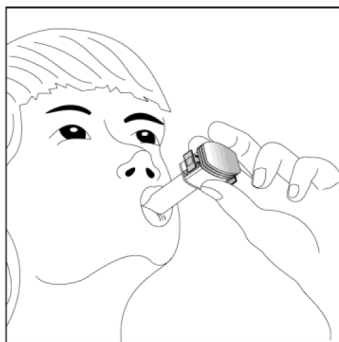


6. Atmen Sie vollständig aus.



7. Zur tiefen Inhalation des Medikaments in Ihre Atemwege:

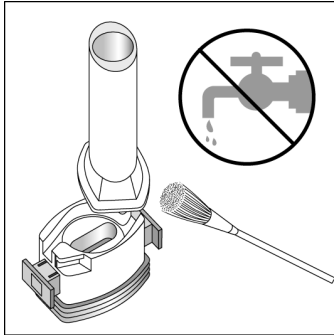
- Nehmen Sie das Mundstück in den Mund und beugen Sie den Kopf leicht zurück.
- Umschließen Sie das Mundstück fest mit den Lippen.
- Atmen Sie durch das Inhalationsgerät rasch, aber gleichmäßig und so tief wie möglich ein.



Achtung: Sie sollten ein schwirrendes Geräusch hören, wenn sich die Kapsel in dem Raum über der Kapselkammer dreht. Falls Sie dieses Geräusch nicht hören, öffnen Sie die Kapselkammer und überprüfen Sie, dass die Kapsel locker in der Kammer liegt. Dann wiederholen Sie Schritt 7. Versuchen Sie nicht, die Kapsel durch mehrmaliges Drücken der Knöpfe zu lockern.

8. Nach dem Einatmen durch den Aerolizer<sup>®</sup> diesen absetzen und den Atem so lange anhalten, wie es Ihnen noch angenehm ist. Danach langsam durch die Nase wieder ausatmen. Öffnen Sie anschließend den Aerolizer<sup>®</sup> und prüfen Sie, ob die gesamte Pulvermenge inhaliert wurde. Sollte etwas Pulver in der Kapsel übrig geblieben sein, die Punkte 6 bis 8 wiederholen, also noch einmal inhalieren.
9. Nach kompletter Inhalation des Pulvers öffnen Sie die Kapselkammer (Schritt 2). Entfernen Sie die leere Kapsel und reinigen Sie mit einem trockenen Tuch oder einem Pinsel das Mundstück und die Kapselkammer von Pulverresten.

Achtung: Verwenden Sie KEIN WASSER zum Reinigen des Aerolizer<sup>®</sup>.



10. Schließen Sie das Mundstück und setzen Sie die Kappe wieder auf das Gerät.

### Fragen und Hinweise zur Handhabung

1. *Wie kann ich verhindern, dass die Kapsel in kleine Stücke zerbricht?*

Die Kapsel kann beim Drücken der blauen Knöpfe (Schritt 5) zerbrechen und kleine Teile können bei der Inhalation in den Mund- oder Rachenraum gelangen. Dies können Sie verhindern, wenn Sie

- die blauen Knöpfe nur einmal drücken.
- die Kapseln bis zum Gebrauch in der Verpackung (Blister) aufbewahren.
- die Kapsel bei einer Temperatur nicht über 25 °C aufbewahren.
- die Kapseln vor Feuchtigkeit schützen.

2. *Sind die Kapselstücke schädlich?*

Nein, die Kapsel ist aus essbarer Gelatine und daher nicht schädlich. Gelatinestücke, die in den Mund- oder Rachenraum gelangen, können geschluckt werden.

3. *Wie kann ich die Kapsel lockern, wenn sie in der Kapselkammer eingeklemmt ist?*

Öffnen Sie den Aerolizer<sup>®</sup>, drehen Sie die Unterseite nach oben und klopfen Sie vorsichtig auf den Boden des Aerolizer<sup>®</sup>.

4. *Was kann ich tun, wenn die blauen Knöpfe klemmen?*

Durch vorsichtiges Ziehen an den blauen Knöpfen können sie in die Ausgangsposition zurückgebracht werden.

5. *Wie weiß ich, dass ich die Dosis wirklich inhaliert habe?*

- Sie werden ein schwirrendes Geräusch hören, wenn Sie durch den Aerolizer<sup>®</sup> einatmen.
- Sie werden im Mund den süßen Geschmack der Lactose empfinden.
- Die Kapsel wird leer sein.

6. *Wie kann ich Pulverreste im Inneren des Aerolizers<sup>®</sup> entfernen?*

- Verwenden Sie ein trockenes Tuch oder einen Pinsel.
- Denken Sie daran, dass Sie den Aerolizer niemals waschen dürfen.

**Wenn Sie eine größere Menge von Foradil P angewendet haben, als Sie sollten,**

stellen Sie möglicherweise fest, dass Ihr Herz schneller als sonst schlägt und Sie sich matt fühlen. Es können auch Kopfschmerzen, Zittern, Unwohlsein (Übelkeit, Erbrechen), Bluthochdruck oder Schläfrigkeit auftreten.

Wenden Sie sich dann so schnell wie möglich an Ihren behandelnden Arzt oder suchen Sie die nächste Notfallaufnahme eines Krankenhauses auf. Nehmen Sie dabei Ihr Medikament mit.

#### **Wenn Sie die Anwendung von Foradil P vergessen haben**

Holen Sie baldmöglichst eine Dosis nach. Wenn es schon fast Zeit für die nächste Dosis ist, wenden Sie nicht die vergessene Dosis an, sondern fahren Sie – zur üblichen Zeit – mit der nächsten Anwendung fort. **Wenden Sie nicht die doppelte Dosis an.**

#### **Wenn Sie die Anwendung von Foradil P abbrechen**

**Verringern oder stoppen Sie nicht die Anwendung** von Foradil P. Auch wenn Sie sich besser fühlen, setzen Sie ebenfalls keine andere Therapie zur Behandlung Ihrer Atemschwierigkeiten ab, ohne vorher mit Ihrem Arzt gesprochen zu haben. Es ist sehr wichtig, dass Sie diese Medikamente regelmäßig anwenden.

**Erhöhen Sie nicht die Dosis** von Foradil P, ohne vorher mit Ihrem Arzt zu sprechen.

Sobald eine Kontrolle Ihrer Asthmasymptome erreicht ist, wird Ihr Arzt eine allmähliche Senkung der Dosis von Foradil P möglicherweise als geeignet ansehen.

## **4. Welche Nebenwirkungen sind möglich?**

Wie alle Arzneimittel kann auch dieses Arzneimittel Nebenwirkungen haben, die aber nicht bei jedem auftreten müssen.

Mögliche Nebenwirkungen sind unten nach ihrer Häufigkeit aufgelistet. Wenn Sie sich nicht sicher sind, was die unten genannten Nebenwirkungen sind, bitten Sie Ihren Arzt, sie Ihnen zu erläutern.

Wenn bei Ihnen Kurzatmigkeit oder pfeifender Atem nach der Anwendung des Inhalators auftritt, **brechen Sie die Anwendung von Foradil P ab und wenden Sie sich umgehend an Ihren Arzt**. Die Symptome werden durch eine Verengung der Atemwege (**Bronchospasmus**) in Ihrer Lunge ausgelöst, treten aber nur selten auf.

#### **Manche dieser Nebenwirkungen können schwerwiegend sein:**

- eine akute und sich rasch verschlimmernde Atemnot (Bronchospasmus) mit Keuchen oder Husten und Schwierigkeiten beim Atmen
- allergische Reaktionen, z. B. wenn Sie sich einer Ohnmacht nahe fühlen (durch niedrigen Blutdruck), wenn Sie Ausschlag bekommen oder wenn Sie Juckreiz oder eine Schwellung im Gesicht bemerken
- Symptome wie Muskelschwäche, Muskelkrämpfe oder unnormaler Herzrhythmus (Anzeichen von zu wenig Kalium im Blut)
- unregelmäßiger Herzschlag (einschließlich schnellen Herzschlags)
- erdrückender Brustschmerz (ein Symptom der Angina Pectoris)

**Informieren Sie sofort Ihren Arzt**, wenn Sie eine dieser Nebenwirkungen bemerken.

**Häufig** (kann bis zu 1 von 10 Behandelten betreffen):

- ungewöhnlich schneller Herzschlag und Herzklopfen (Palpitationen)
- Husten

- Zittern (feiner Tremor)
- Kopfschmerzen

**Gelegentlich** (kann bis zu 1 von 100 Behandelten betreffen):

- Muskelkrämpfe, Muskelschmerz
- Übelkeit
- Unruhe, Ruhelosigkeit, Schlafstörungen
- Schwindel
- Störungen des Geschmackempfindens, Missempfindungen im Rachenbereich, trockener Mund, Rachenreizung
- erhöhte Herzfrequenz, Herzrhythmusstörungen mit erhöhter Herzfrequenz
- Erniedrigung des Blutkaliumspiegels, Erhöhung des Blutzuckerspiegels, Anstieg von Insulin, freien Fettsäuren, Glycerol, Ketonkörpern im Blut
- exzessives Schwitzen
- Angstgefühle

**Selten** (kann bis zu 1 von 1.000 Behandelten betreffen):

- von den Herzkammern ausgehende Rhythmusstörungen, Herzenge, unregelmäßiger Herzschlag, Vorhofflimmern
- Blutdruckanstieg, Blutdrucksenkung
- nach Anwendung von bronchialerweiternden Arzneimitteln auftretender Krampf der Bronchialmuskeln (paroxysmaler Bronchospasmus)
- starker Blutdruckabfall
- Nierenentzündung
- allergische Reaktionen wie Juckreiz, Hautausschlag, Bronchospasmus, Urtikaria, über mehrere Tage anhaltende Schwellung im Unterhautgewebe von Haut oder Schleimhaut

**Sehr selten** (kann bis zu 1 von 10.000 Behandelten betreffen):

- akute Verschlimmerung der Asthmaerkrankung, Atemnot
- Wasseransammlungen an Händen und/oder Füßen
- Verminderung der Blutplättchen
- Übererregbarkeit, Überempfindlichkeit
- Verhaltensauffälligkeiten, Halluzinationen
- bestimmte Veränderungen im EKG (QT-Verlängerung)

Einige Nebenwirkungen, wie Zittern (feinschlägiger Tremor), Übelkeit, Störungen des Geschmacksempfindens, Missempfindungen im Mund- und Rachenbereich, exzessives Schwitzen, Unruhe, Kopfschmerzen, Schwindel sowie Muskelkrämpfe, können sich bei Fortführung der Behandlung im Verlauf von 1 bis 2 Wochen spontan zurückbilden.

Lactose enthält geringe Mengen Milchprotein und kann deshalb allergische Reaktionen hervorrufen.

### **Meldung von Nebenwirkungen**

Wenn Sie Nebenwirkungen bemerken, wenden Sie sich an Ihren Arzt, Apotheker oder das medizinische Fachpersonal. Dies gilt auch für Nebenwirkungen, die nicht in dieser Packungsbeilage angegeben sind. Sie können Nebenwirkungen auch direkt dem

Bundesinstitut für Arzneimittel und Medizinprodukte

Abt. Pharmakovigilanz

Kurt-Georg-Kiesinger-Allee 3

D-53175 Bonn

Website: <https://www.bfarm.de>

anzeigen. Indem Sie Nebenwirkungen melden, können Sie dazu beitragen, dass mehr Informationen über die Sicherheit dieses Arzneimittels zur Verfügung gestellt werden.

## **5. Wie ist Foradil P aufzubewahren?**

Bewahren Sie dieses Arzneimittel für Kinder unzugänglich auf.

Sie dürfen das Arzneimittel nach dem auf der Faltschachtel und auf der Blisterpackung nach „verwendbar bis“ bzw. „verw. bis“ angegebenen Verfalldatum nicht mehr verwenden. Das Verfalldatum bezieht sich auf den letzten Tag des angegebenen Monats.

### Aufbewahrungsbedingungen

Nicht über 25 °C lagern.

Die Hartkapseln in der Originalverpackung aufbewahren, um den Inhalt vor Feuchtigkeit zu schützen.

Verwenden Sie immer den neuen Aerolizer<sup>®</sup>, der in jeder Packung enthalten ist, und entsorgen Sie den alten Aerolizer<sup>®</sup>.

Entsorgen Sie Arzneimittel niemals über das Abwasser (z. B. nicht über die Toilette oder das Waschbecken). Fragen Sie in Ihrer Apotheke, wie das Arzneimittel zu entsorgen ist, wenn Sie es nicht mehr verwenden. Sie tragen damit zum Schutz der Umwelt bei. Weitere Informationen finden Sie unter <https://www.bfarm.de/arznei-mittelentsorgung>.

## **6. Inhalt der Packung und weitere Informationen**

### **Was Foradil P enthält**

- Der Wirkstoff ist Formoterolfumarat-Dihydrat (Ph.Eur.).  
Jede Hartkapsel enthält 12 Mikrogramm Formoterolfumarat-Dihydrat (Ph.Eur), entsprechend 9,8 Mikrogramm Formoterol.
- Die sonstigen Bestandteile sind Lactose-Monohydrat, Gelatine und Drucktinte.

### **Wie Foradil P aussieht und Inhalt der Packung**

Durchsichtige Hartkapseln mit schwarzem Aufdruck „CG“ und „FXF“, die ein weißes Pulver zur Inhalation enthalten, verpackt in Aluminium/Aluminium-Blisterpackungen.

#### Packungsgrößen:

10 Hartkapseln + 1 Inhalator

60 Hartkapseln + 1 Inhalator

180 (3 x 60) Hartkapseln + 3 Inhalatoren (Mehrfachpackung)

Es werden möglicherweise nicht alle Packungsgrößen in den Verkehr gebracht.

### **Pharmazeutischer Unternehmer**

Hexal AG

Industriestraße 25

83607 Holzkirchen

Telefon: (08024) 908-0

Telefax: (08024) 908-1290

E-Mail: [service@hexal.com](mailto:service@hexal.com)

### **Hersteller**

Novartis Pharma GmbH

Roonstr. 25

90429 Nürnberg

**Diese Packungsbeilage wurde zuletzt überarbeitet im Oktober 2022.**